

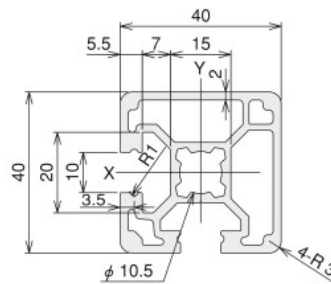
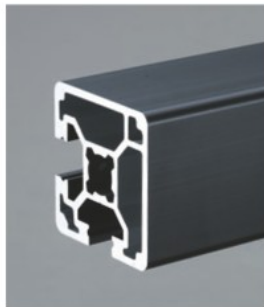
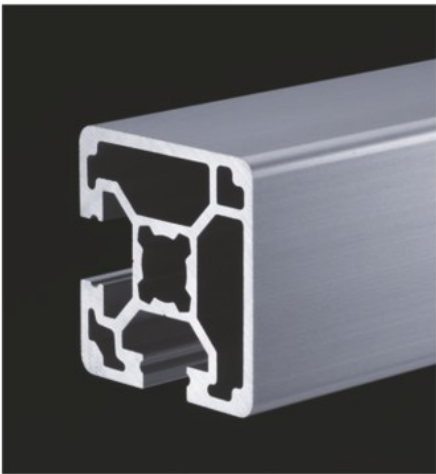
SF-40・45 Lサイズ 溝幅10mmタイプ

フレーム

出荷(翌日~4日目)
→ P.640

SF
20

SF2-40・40・2F/SF2-40・40・2F BLACK



■価格

名称	SF2-40・40・2F定尺 (有効長さ ℓ=4000mm)	SF2-40・40・2F ℓ=50~4000
税抜	1~9本 4,950	1.36/mm
単価	10~49本 4,703	1.30/mm
(¥)	50本以上 4,455	1.23/mm
アイテムNo.	SFF-F12	SFF-F14
名称 (ブラック)	SF2-40・40・2Fブラック定尺 (有効長さ ℓ=4000mm)	SF2-40・40・2Fブラック ℓ=50~4000
税抜	1~9本 7,310	2.02/mm
単価	10~49本 6,945	1.92/mm
(¥)	50本以上 6,579	1.82/mm
アイテムNo.	SFF-F12B	SFF-F14B

■素材/技術データ

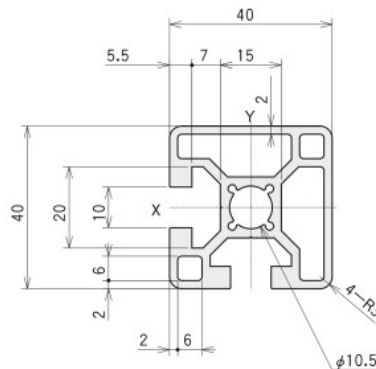
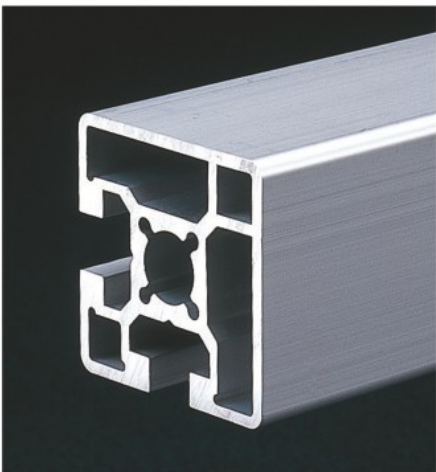
材質: A6005CSS-T5
アルマイト表面処理
(ブラック黒アルマイト処理)
環境: RoHS10対応品
断面2次モーメント:
 $I_x=9.72 \times 10^4 \text{mm}^4$
 $I_y=9.72 \times 10^4 \text{mm}^4$
断面係数:
 $Z_x=4.81 \times 10^3 \text{mm}^3$
 $Z_y=4.81 \times 10^3 \text{mm}^3$
単位質量: 1.49kg/m
抵抗値: $10^9 \sim 10^9 \Omega$ (帯電防止レベル)

■対応フレームキャップ(P.246)

フレームキャップN4040(ブラック) SFA-034B
フレームキャップN4040(ライトグレー) SFA-034G
フレームキャップブロックタイプN4040(ブラック) SFK-06LB
フレームキャップブロックタイプN4040(ライトグレー) SFK-06LG

SF
40.45

SF-40・40・2F/SF-40・40・2F BLACK



■価格

名称	SF-40・40・2F定尺 (有効長さ ℓ=4000mm)	SF-40・40・2F ℓ=50~4000
税抜	1~9本 5,390	1.49/mm
単価	10~49本 5,121	1.42/mm
(¥)	50本以上 4,851	1.35/mm
アイテムNo.	SFF-F02	SFF-F04
名称 (ブラック)	SF-40・40・2Fブラック定尺 (有効長さ ℓ=4000mm)	SF-40・40・2Fブラック ℓ=50~4000
税抜	1~9本 7,340	2.15/mm
単価	10~49本 6,973	2.05/mm
(¥)	50本以上 6,606	1.94/mm
アイテムNo.	SFF-F02B	SFF-F04B

■素材/技術データ

材質: A6005CSS-T5
アルマイト表面処理
(ブラック黒アルマイト処理)
環境: RoHS10対応品
断面2次モーメント:
 $I_x=9.66 \times 10^4 \text{mm}^4$
 $I_y=9.66 \times 10^4 \text{mm}^4$
断面係数:
 $Z_x=4.74 \times 10^3 \text{mm}^3$
 $Z_y=4.74 \times 10^3 \text{mm}^3$
単位質量: 1.59kg/m
抵抗値: $10^9 \sim 10^9 \Omega$ (帯電防止レベル)

■対応フレームキャップ(P.246)

フレームキャップN4040(ブラック) SFA-034B
フレームキャップN4040(ライトグレー) SFA-034G
フレームキャップブロックタイプN4040(ブラック) SFK-06LB
フレームキャップブロックタイプN4040(ライトグレー) SFK-06LG

※0.1mm単位でのご指定が可能です。

※ 寸法外切断費...¥100/本
30mm ≤ A < 50mm
※50mm未満の寸法で切断の指示を
いただいた際は、適応になります。



3D 作図支援ソフト
→ P.637

指定寸法の場合(当社切断)
アイテムNo.または名称 長さ

SFF-F14 ℓ=800 5本

800×1.36=¥1,088/本