

SF-40・45 Lサイズ 溝幅10mmタイプ

フレーム

出荷(翌日~4日目) → P.640

SF 20

フレーム

ブラケット

ナット

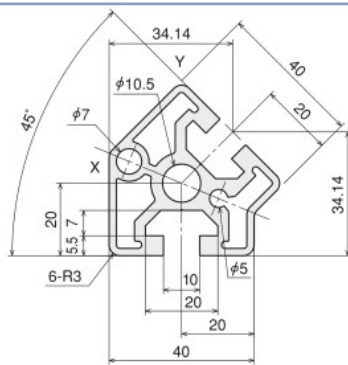
キャップ

フット

アクセサリ

パネル・扉パーツ

SF-40・DE45



■素材/技術データ

材質: A6005CSS-T5

アルマイト表面処理

環境: RoHS10対応品

断面2次モーメント:

$I_x=9.93 \times 10^4 \text{mm}^4$

$I_y=10.38 \times 10^4 \text{mm}^4$

断面係数:

$Z_x=3.61 \times 10^3 \text{mm}^3$

$Z_y=4.00 \times 10^3 \text{mm}^3$

単位質量: 1.83kg/m

抵抗値: $10^9 \sim 10^{10} \Omega$ (帯電防止レベル)

■価格

名称	SF-40・DE45定尺 (有効長さ ℓ=4000mm)	SF-40・DE45 ℓ=50~4000
税抜 1~9本	7,630	2.11/mm
単価 10~49本	7,249	2.01/mm
(¥) 50本以上	6,867	1.90/mm
アイテムNo.	SFF-J72B	SFF-J74B

■対応フレームキャップ(P.246)

フレームキャップ40-DE45(ブラック) SFA-J7B

フレームキャップ40-DE45(ライトグレー) SFA-J78B

SF 30

フレーム

ブラケット

ナット

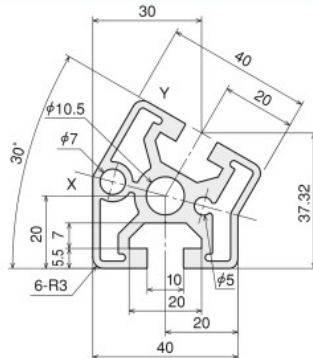
キャップ

フット

アクセサリ

パネル・扉パーツ

SF-40・DE30



■素材/技術データ

材質: A6005CSS-T5

アルマイト表面処理

環境: RoHS10対応品

断面2次モーメント:

$I_x=9.94 \times 10^4 \text{mm}^4$

$I_y=10.63 \times 10^4 \text{mm}^4$

断面係数:

$Z_x=3.75 \times 10^3 \text{mm}^3$

$Z_y=4.20 \times 10^3 \text{mm}^3$

単位質量: 1.88kg/m

抵抗値: $10^9 \sim 10^{10} \Omega$ (帯電防止レベル)

■価格

名称	SF-40・DE30定尺 (有効長さ ℓ=4000mm)	SF-40・DE30 ℓ=50~4000
税抜 1~9本	7,840	2.17/mm
単価 10~49本	7,448	2.07/mm
(¥) 50本以上	7,056	1.96/mm
アイテムNo.	SFF-J72A	SFF-J74A

■対応フレームキャップ(P.246)

フレームキャップ40-DE30(ブラック) SFA-J7A

フレームキャップ40-DE30(ライトグレー) SFA-J7AG

SF 40.45

フレーム

ブラケット

ナット

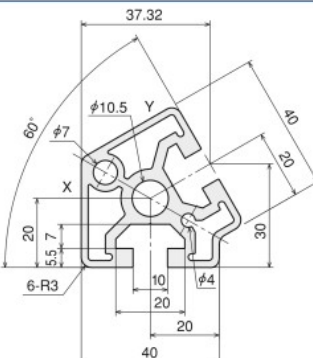
キャップ

フット

アクセサリ

パネル・扉パーツ

SF-40・DE60



■素材/技術データ

材質: A6005CSS-T5

アルマイト表面処理

環境: RoHS10対応品

断面2次モーメント:

$I_x=10.07 \times 10^4 \text{mm}^4$

$I_y=10.56 \times 10^4 \text{mm}^4$

断面係数:

$Z_x=3.77 \times 10^3 \text{mm}^3$

$Z_y=4.16 \times 10^3 \text{mm}^3$

単位質量: 1.84kg/m

抵抗値: $10^9 \sim 10^{10} \Omega$ (帯電防止レベル)

■価格

名称	SF-40・DE60定尺 (有効長さ ℓ=4000mm)	SF-40・DE60 ℓ=50~4000
税抜 1~9本	7,670	2.12/mm
単価 10~49本	7,287	2.02/mm
(¥) 50本以上	6,903	1.91/mm
アイテムNo.	SFF-J72C	SFF-J74C

■対応フレームキャップ(P.246)

フレームキャップ40-DE60(ブラック) SFA-J7C

フレームキャップ40-DE60(ライトグレー) SFA-J7CG

SF 共通パーツ

パネル・扉パーツ

フット

フレーム

クリーンファン

ボルトネジ

SF 追加加工

SF テクニカルデータ

指定寸法の場合(当社切断)

アイテムNo.または名称

長さ

※0.1mm単位での指定が可能です。

本数

価格算出方法 長さ×単価

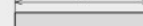
SFF-J74B ℓ=800 5本

800×2.11=¥1,688/本

※ 寸法外切断費...¥100/本

30mm ≤ A < 50mm

※50mm未満の寸法で切断の指示を
いただいた際、適応になります。



作図支援ソフト

→ P.637