

安全柵

●組立出荷となります。

H2150タイプ t5用



上パネル/下パネル		1/1	2/2
名称		40安全柵 H2150-11 t5	40安全柵 H2150-22 t5
シルバー	規格巾 (990mm)	アイテムNo. ※ AZM-BAE 税抜単価(¥) 24,620	アイテムNo. ※ AZM-BAG 税抜単価(¥) 26,460
	巾指定	アイテムNo. AZM-BAF 税抜単価(¥) 都度見積	アイテムNo. AZM-BAH 税抜単価(¥) 都度見積
イエロー	規格巾 (990mm)	アイテムNo. ※ AZM-BAEY 税抜単価(¥) 28,090	アイテムNo. ※ AZM-BAGY 税抜単価(¥) 29,930
	巾指定	アイテムNo. AZM-BAFY 税抜単価(¥) 都度見積	アイテムNo. AZM-BAHY 税抜単価(¥) 都度見積
規格巾質量(Kg)		17.8	17.8
寸法指定可能巾(mm)		300~2000	300~2000

●フレームキャップ・アンカーブラケット・連結プレートは別途ご注文ください。 ●価格改定(※印)

H1800タイプ t5用

上パネル/下パネル		1/1	2/2
名称		40安全柵 H1800-11 t5	40安全柵 H1800-22 t5
シルバー	規格巾 (990mm)	アイテムNo. ※ AZM-BBE 税抜単価(¥) 22,400	アイテムNo. ※ AZM-BBG 税抜単価(¥) 24,810
	巾指定	アイテムNo. AZM-BBF 税抜単価(¥) 都度見積	アイテムNo. AZM-BBH 税抜単価(¥) 都度見積
イエロー	規格巾 (990mm)	アイテムNo. ※ AZM-BBEY 税抜単価(¥) 25,450	アイテムNo. ※ AZM-BBGY 税抜単価(¥) 27,860
	巾指定	アイテムNo. AZM-BBFY 税抜単価(¥) 都度見積	アイテムNo. AZM-BBHY 税抜単価(¥) 都度見積
規格巾質量(Kg)		15.0	15.0
寸法指定可能巾(mm)		300~2000	300~2000

●フレームキャップ・アンカーブラケット・連結プレートは別途ご注文ください。 ●価格改定(※印)

H1170タイプ t5用

パネル		1	2
名称		40安全柵 H1170-1 t5	40安全柵 H1170-2 t5
シルバー	規格巾 (990mm)	アイテムNo. ※ AZM-BCE 税抜単価(¥) 15,370	アイテムNo. ※ AZM-BCG 税抜単価(¥) 16,760
	巾指定	アイテムNo. AZM-BCF 税抜単価(¥) 都度見積	アイテムNo. AZM-BCH 税抜単価(¥) 都度見積
イエロー	規格巾 (990mm)	アイテムNo. ※ AZM-BCEY 税抜単価(¥) 17,370	アイテムNo. ※ AZM-BCGY 税抜単価(¥) 18,760
	巾指定	アイテムNo. AZM-BCFY 税抜単価(¥) 都度見積	アイテムNo. AZM-BCHY 税抜単価(¥) 都度見積
規格巾質量(Kg)		9.5	9.5
寸法指定可能巾(mm)		300~2000	300~2000

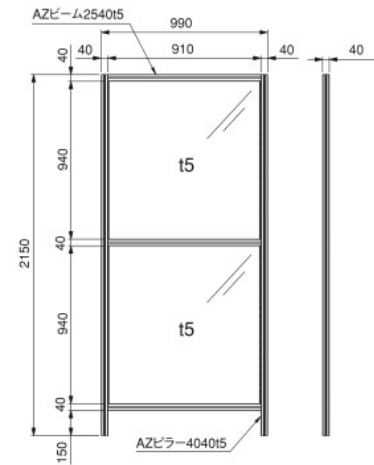
●フレームキャップ・アンカーブラケット・連結プレートは別途ご注文ください。 ●価格改定(※印)

パネルバリエーション

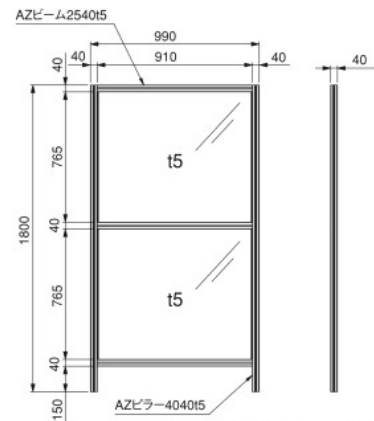
1	2
PET 透明 t5	PET ブラウンスモーク t5

※パネルの詳細はP.549~をご参照ください。

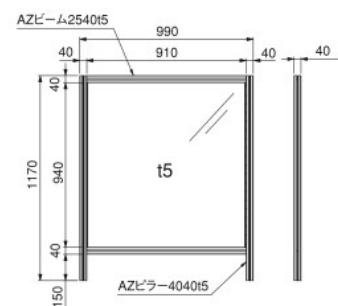
■素材/技術データ
 フレーム材質：A6063
 環境：RoHS 10 対応品
 フレーム色：シルバー アルマイト表面処理
 イエロー 焼付塗装 (マンセル値:2.5Y8/13相当色)



※フレーム切断寸法ではありません。



※フレーム切断寸法ではありません。



※フレーム切断寸法ではありません。

AZ2

安全柵

トビラ柵

アクセサリ

AZ
40

安全柵

トビラ柵

フレーム

アクセサリ

AZ
30

安全柵

トビラ柵

フレーム

アクセサリ

AZ
共通パーツ

トビラ
パーツ

安全機器

エリアガード
カバー・フレーム

AZ
テクニカルデータ