

GF-Nコネクタ

出荷(翌日~4日目)
→P.574

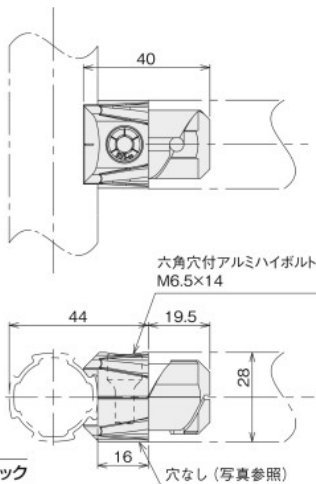
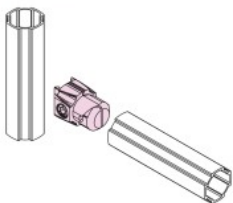
GF-N 28mm

- フレーム
- ☑ キャップ
- 📷 コネクタ
- 🔧 フット
- 🔄 可動パーツ
- 🔌 電動パーツ
- 🔊 コロコン
- 🔗 アクセサリ
- 📺 パネル扉
- 📱 パーティション

マルチコネクタインナー型3



- フレームの外寸と同じサイズのコネクタです。
- 見た目を重視したい場合や、コロコンを使用した際のワークやコンテナの通路部分に適しています。



■素材/技術データ
材質: アルミダイカスト
ボルト: アルミ
質量: 4.4g
環境: RoHS10対応品

- ブラック塗装品は、アニオン電着塗装をしたものです。
- GF-G (43mmタイプ) フレームにもグリップが可能です。
※コネクタノボルト (GF-A-B90) (アルミボルトコネクタ用) は取り付けできません。
※マルチコネクタインナー型ノボルト (GFJ-E04) をご使用ください。

■価格

名称	マルチコネクタインナー型3	マルチコネクタインナー型3 ブラック
アイテムNo.	GFJ-200C	GFJ-200F
税抜単価(¥)	1~19ヶ	264
	20ヶ以上	251
税抜単価(¥)	1~19ヶ	355
	20ヶ以上	338

※締付トルク11N・m (アルミボルト)

■テクニカルデータ (P.514)

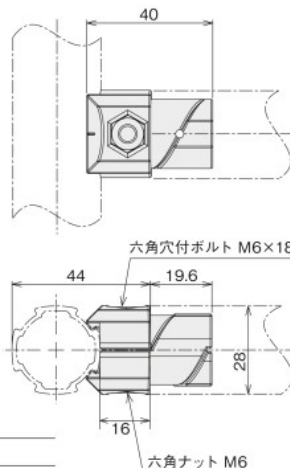
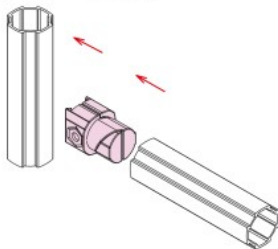
GF-S 19mm

- フレーム
- ☑ キャップ
- 📷 コネクタ
- 🔧 フット
- 🔄 可動パーツ
- 🔊 コロコン
- 🔗 アクセサリ
- 📺 パネル扉

マルチコネクタインナー型 グレー塗装



- フレームの外寸と同じサイズのコネクタです。
- 見た目を重視したい場合や、コロコンを使用した際のワークやコンテナの通路部分に適しています。



■素材/技術データ
材質: アルミダイカスト (グレー塗装)
ボルト・ナット: ステンレス
質量: 5.2g
環境: RoHS10対応品

- グレー塗装品は、耐食性向上のためにポリエステル粉体塗装をしたものです。
- GF-G (43mmタイプ) フレームにもグリップが可能です。
- 旧ItemNo.GFJ-200G (アルミボルト製) 在庫なくなり次第販売終了。

■価格

名称	マルチコネクタインナー型 グレー塗装	
アイテムNo.	GFJ-256G	
税抜単価(¥)	1~19ヶ	374
	20ヶ以上	356

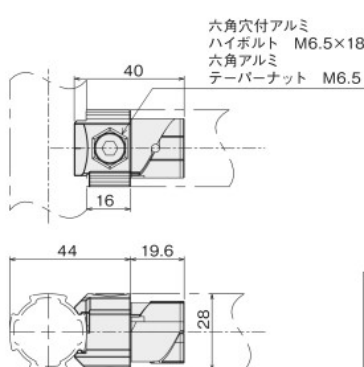
GF-G 43mm

- フレーム
- ☑ キャップ
- 📷 コネクタ
- 🔧 フット
- 🔄 可動パーツ
- 🔊 コロコン
- 🔗 アクセサリ

マルチコネクタインナー型2

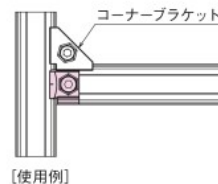


- 側面へフレームの突起と同じつかみ形状を追加したコネクタです。側面にもコネクタの取り付けが可能です。



■素材/技術データ
材質: アルミダイカスト
ボルト・ナット: アルミ
質量: 4.6g
環境: RoHS10対応品

- GF-G (43mmタイプ) フレームにもグリップが可能です。



[使用例]

■価格

名称	マルチコネクタインナー型2	
アイテムNo.	GFJ-252	
税抜単価(¥)	1~19ヶ	330
	20ヶ以上	314

※締付トルク11N・m (アルミボルト)

■テクニカルデータ (P.514)