

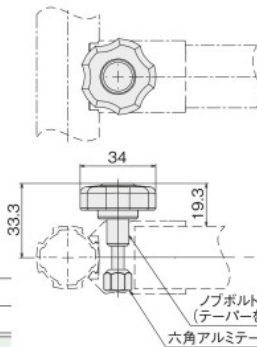
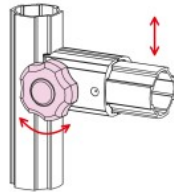
## GF-Nコネクタ

出荷(翌日~4日目)  
→P.574

### GF-N 28mm

- フレーム
- ☑ キャップ
- 📷 **コネクタ**
- 🔧 フット
- 🔌 可動パーツ
- 🔌 電動パーツ
- 🔌 コロコン
- 🔌 アクセサリ
- 📺 パネル扉
- 📱 パーティション

### コネクタノブボルト (アルミボルトコネクタ用)



- アルミボルトコネクタ専用です。
- 工具レスでのコネクタの取り付けや、位置の調整を簡単に行うことができます。

#### ■ 価格

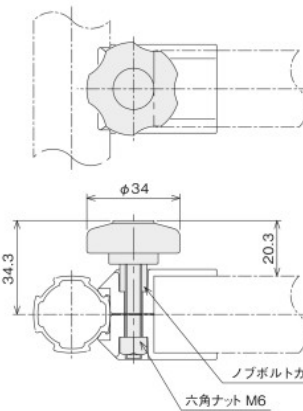
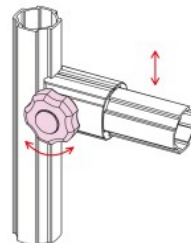
名称	コネクタノブボルト(アルミボルトコネクタ用)	
アイテムNo.	GFA-B90	
税抜単価(¥)	1~19ヶ	176
	20ヶ以上	168

■素材/技術データ  
材質: ボルト・カラー: ステンレス  
ノブ: PA, PP  
ナット: アルミ  
質量: 22g  
環境: **RoHS10**対応品

■キット内容  
ノブボルトカラー×1  
スーパーノブ5角(白)×1  
六角ボルトM6×35×1  
六角アルミテーパナットM6×1

- アルミボルト専用コネクタは、別途ご購入ください。
- \*マルチコネクタインナー型3 (GFJ-200C)
- マルチコネクタアウター型3 (GFJ-000C)
- クロスコネクタアルミボルト (GFJ-A11A) ではご使用になれません。

### コネクタノブボルト



- 工具レスでのコネクタの取り付けや、位置の調整を簡単に行うことができます。

#### ■ 価格

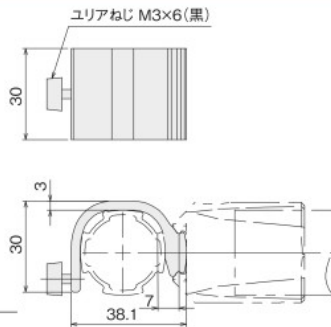
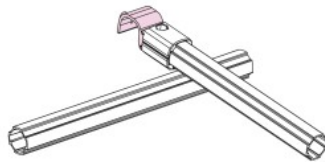
名称	コネクタノブボルト	
アイテムNo.	GFA-A03	
税抜単価(¥)	1~19ヶ	176
	20ヶ以上	168

■素材/技術データ  
材質: ボルト・カラー: ステンレス  
ノブ: PA, PP  
ナット: ステンレス  
質量: 21g  
環境: **RoHS10**対応品

■キット内容  
ノブボルトカラー×1  
スーパーノブ5角(白)×1  
六角ボルトM6×35×1  
六角ナットM6(1種)×1

- コネクタは別途ご購入ください。

### 引っ掛けフックコネクタ



- フレームに引っ掛けて止めるためのパーツです。ユリアねじで仮固定ができます。

#### ■ 価格

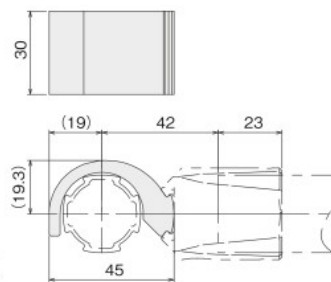
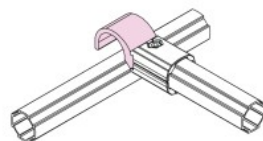
名称	引っ掛けフックコネクタ	引っ掛けフックコネクタ導電
アイテムNo.	GFJ-A30	GFJ-E95
税抜単価(¥)	1~19ヶ	198
	20ヶ以上	189

■素材/技術データ  
材質: アルミ押出材  
質量: 24g  
環境: **RoHS10**対応品

■キット内容  
フックコネクタ×1  
ユリアねじM3×6(黒)×1

- コネクタは別途ご購入ください。
- 導電タイプはアルミがなしになります。
- 導電を取りたい場合はアルミトなしフレーム(特注)をご使用ください。

### フックコネクタR



- フレームに引っ掛けて止めるためのパーツです。
- 自由な角度での引っ掛けが可能です。

#### ■ 価格

名称	フックコネクタR	
アイテムNo.	GFJ-A32	
税抜単価(¥)	1~19ヶ	198
	20ヶ以上	189

■素材/技術データ  
材質: アルミ押出材  
質量: 31g  
環境: **RoHS10**対応品

- コネクタは別途ご購入ください。