



GF-Nコネクタ



マルチコネクタロングインナー型



●マルチコネクタインナー型に対し、すべり荷重を高めたコネクタです。

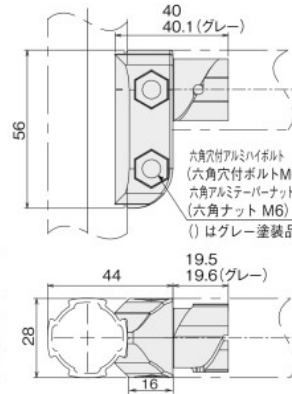


マルチコネクタロングインナー型

■ 価格

名称	マルチコネクタロングインナー型 アルミボルト	マルチコネクタロングインナー型 グレー塗装	マルチコネクタロングインナー型 ブラック
アイテムNo.	GFJ-215A	GFJ-215G	GFJ-215B
税抜単価(¥)	1~19ヶ 396 20ヶ以上 377	494 470	567 539

※締付トルク11N・m (アルミボルト)



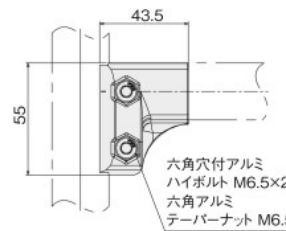
- 素材/技術データ
材質: アルミダイカスト
ボルト・ナット: アルミ (アルミボルト) (ブラック)
ステンレス: (グレー塗装)
質量: 78g (アルミボルト) (ブラック)
84g (グレー塗装)
環境: RoHS10対応品
- グレー塗装品は、耐食性向上のためにポリエステル粉末塗装をしたものです。
 - グレー塗装はフレーム挿入部の形状が他とは異なります。
 - ブラック塗装品は、アニオン電着塗装をしたものです。
 - GF-G (43mmタイプ) フレームにもグリップが可能です。

■テクニカルデータ (P.515)

マルチコネクタロングアウター型



●マルチコネクタアウター型に対し、すべり荷重を高めたコネクタです。



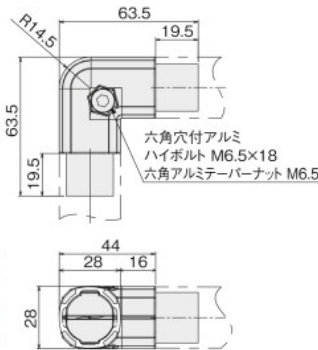
- 素材/技術データ
材質: アルミダイカスト
ボルト・ナット: アルミ
質量: 85g
環境: RoHS10対応品
- GF-G (43mmタイプ) フレームにもグリップが可能です。

■テクニカルデータ (P.515)

アングルコネクタインナー型



●90°のL型コーナーの連結を、フレームの外寸と同じサイズで行えます。
●従来品から形状を見直し、ボルト1本で締結可能な仕様になりました。



- 素材/技術データ
材質: アルミダイカスト
ボルト・ナット: アルミ
質量: 126g
環境: RoHS10対応品
- ブラック塗装品は、アニオン電着塗装をしたものです。

■テクニカルデータ (P.516)

■ 価格

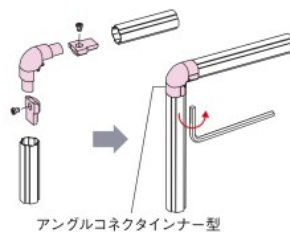
名称	アングルコネクタインナー型アルミボルト	アングルコネクタインナー型ブラック
アイテムNo.	GFJ-C98	GFJ-C98B
税抜単価(¥)	1~19ヶ 380 20ヶ以上 361	490 466

※締付トルク11N・m (アルミボルト)

アングルコネクタインナー型



●90°のL型コーナーの連結を、フレームの外寸と同じサイズで行えます。

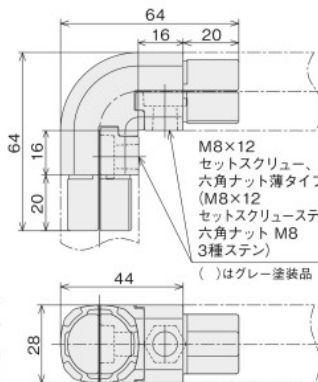


アングルコネクタインナー型

■ 価格

名称	アングルコネクタインナー型	アングルコネクタインナー型グレー塗装
アイテムNo.	GFJ-204	GFJ-204G
税抜単価(¥)	1~19ヶ 384 20ヶ以上 365	494 470

※締付トルク12N・m (セットスクリュー)



- 素材/技術データ
材質: アルミダイカスト
ボルト・ナット: 鉄
ボルト・ナット: ステンレス (グレー塗装)
質量: 139g
136g (グレー塗装)
環境: RoHS10対応品
- グレー塗装品は、耐食性向上のためにポリエステル粉末塗装をしたものです。ボルト・ナットもステンレスとなっております。
 - 無電解ニッケルメッキタイプ (アングルコネクタDX) もご用意しています。(P.74)

■テクニカルデータ (P.516)

