

GF-Nコネクタ

出荷(翌日~4日目)
→P.574

GF-N 28mm

- フレーム
- ☑ キャップ
- 📷 **コネクタ**
- 🔥 フット
- 🔄 可動パーツ
- 🔌 電動パーツ
- 🔊 コロコン
- 🔧 アクセサリ
- 📺 パネル扉
- 📱 パーティション

45°コネクタインナー型

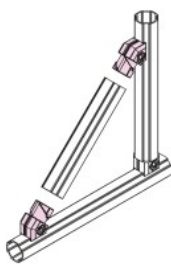


● フレームの外寸と同じサイズのコネクタで、45°の連結にご使用ください。

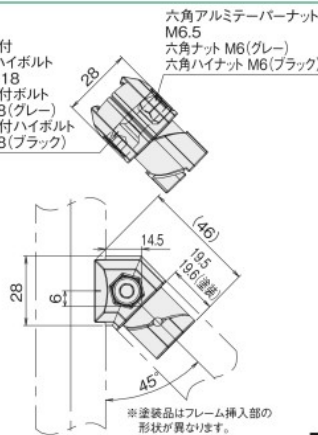
■ 価格

名称	45°コネクタインナー型 アルミボルト	45°コネクタインナー型 グレー塗装	45°コネクタインナー型 ブラック
アイテムNo.	GFJ-D37	GFJ-220G	GFJ-220B
税抜単価 (¥)	1~19ヶ	264	374
	20ヶ以上	251	356

* 締付トルク11N・m (アルミボルト)



六角穴付
アルミハイボルト
M6.5×18
六角穴付ボルト
M6×18(グレー)
六角穴付ハイボルト
M6×18(ブラック)



■ 素材/技術データ

材質: アルミダイカスト
ボルト・ナット: アルミ
ボルト・ナット: ステンレス
(グレー塗装)
ボルト・ナット: 鉄
(ブラック)

質量: 49g
64g(グレー塗装)
55g(ブラック)

環境: RoHS10対応品

- グレー塗装品は、耐食性向上のためにポリエステル粉体塗装をしたものです。ボルト・ナットもステンレスとなっております。
- ブラック塗装品は、アニオン電着塗装をしたものです。
- GF-G (43mmタイプ) フレームにもグリップが可能です。

■ テクニカルデータ (P.518)

45°コネクタ OUTER型

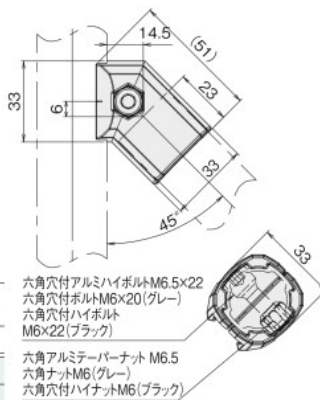
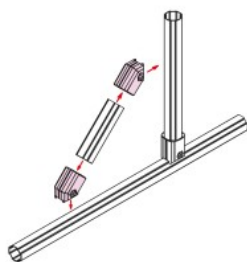


● 45°の連結にご使用ください。

■ 価格

名称	45°コネクタ OUTER型 アルミボルト	45°コネクタ OUTER型 グレー塗装	45°コネクタ OUTER型 ブラック
アイテムNo.	GFJ-D34	GFJ-007G	GFJ-007B
税抜単価 (¥)	1~19ヶ	218	302
	20ヶ以上	208	287

* 締付トルク11N・m (アルミボルト)



■ 素材/技術データ

材質: アルミダイカスト
ボルト・ナット: アルミ
ボルト・ナット: ステンレス
(グレー塗装)
ボルト・ナット: 鉄
(ブラック)

質量: 59g
58g(グレー塗装)
62g(ブラック)

環境: RoHS10対応品

- グレー塗装品は、耐食性向上のためにポリエステル粉体塗装をしたものです。ボルト・ナットもステンレスとなっております。
- ブラック塗装品は、アニオン電着塗装をしたものです。
- GF-G (43mmタイプ) フレームにもグリップが可能です。

■ テクニカルデータ (P.518)

5°コネクタインナー型

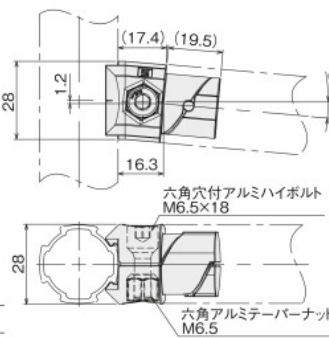
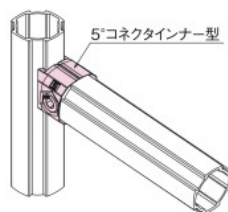


● 5°屈折させて連結するコネクタです。
● シューターのガイド導入部などに。

■ 価格

名称	5°コネクタインナー型	
アイテムNo.	GFJ-E57	
税抜単価 (¥)	1~19ヶ	264
	20ヶ以上	251

* 締付トルク11N・m (アルミボルト)



■ 素材/技術データ

材質: アルミダイカスト
ボルト・ナット: アルミ

質量: 47g

環境: RoHS10対応品

- GF-G (43mmタイプ) フレームにもグリップが可能です。

■ テクニカルデータ (P.518)

10°コネクタインナー型

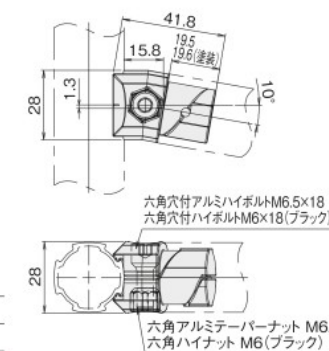
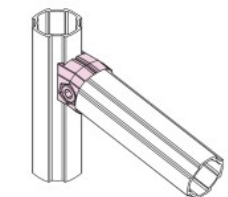


● 10°屈折させて連結するコネクタです。
● シューターのガイド導入部などに

■ 価格

名称	10°コネクタインナー型 アルミボルト	10°コネクタインナー型 ブラック
アイテムNo.	GFJ-D40	GFJ-212B
税抜単価 (¥)	1~19ヶ	264
	20ヶ以上	251

* 締付トルク11N・m (アルミボルト)



■ 素材/技術データ

材質: アルミダイカスト
ボルト・ナット: アルミ
ボルト・ナット: 鉄
(ブラック)

質量: 47g
53g(ブラック)

環境: RoHS10対応品

- ブラック塗装品は、アニオン電着塗装をしたものです。
- GF-G (43mmタイプ) フレームにもグリップが可能です。

■ テクニカルデータ (P.518)