

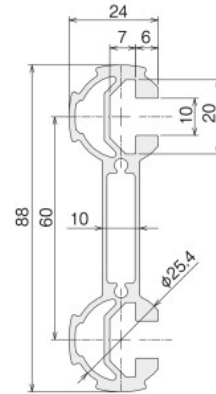
## GF-N可動パーツ

出荷(翌日~4日目) → P.574

### グリーンフレームLスロットW



●GF-Lスロット (GFF-004) をピッチ60mmでつなげたタイプのフレームです。



■素材/技術データ  
材質: アルミ押出材  
質量: 1.43kg/m  
環境: RoHS10 対応品

■強度データ  
断面2次モーメント:  
Ix: 45.91×10<sup>4</sup>mm<sup>4</sup>  
Iy: 2.14×10<sup>4</sup>mm<sup>4</sup>  
断面係数:  
Zx: 10.44×10<sup>3</sup>mm<sup>3</sup>  
Zy: 1.62×10<sup>3</sup>mm<sup>3</sup>

■対応ローラ  
GF ローラ取付キット  
GFK-948 (P.122)



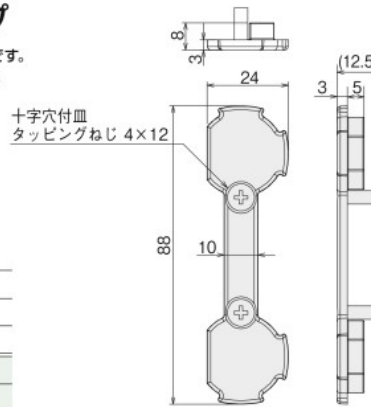
#### ■価格

名称	グリーンフレームLスロットW
	ℓ=100~4000mm
アイテムNo.	GFF-048
税抜単価(¥)	1.73/mm

### グリーンフレームLスロットW用キャップ



●GF-LスロットW用端面保護キャップです。固定にはタッピングねじを使用します。



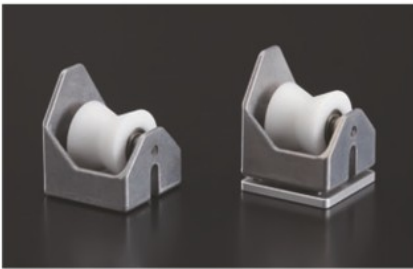
■素材/技術データ(1個セット)  
材質: PA  
ボルト: 鉄  
質量: 6g

■キット内容  
グリーンフレームLスロットW用キャップ×1  
十字穴付皿タッピングねじ4×12×2

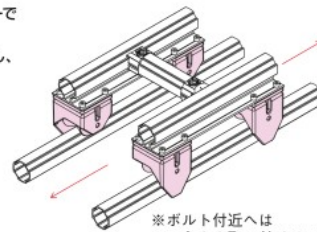
#### ■価格

名称	グリーンフレームLスロットW用キャップ	
	1個セット	2個セット
アイテムNo.	GFK-A20	GFK-A21
税抜単価(¥)	1~19ヶ 149	20ヶ以上 142
	297	283

### GFローラT



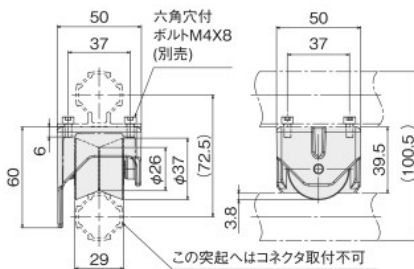
●フレームの上をベアリングローラですべらせることができます。GF-F50-2 (GFF-052) へ加工し、連結が可能です。



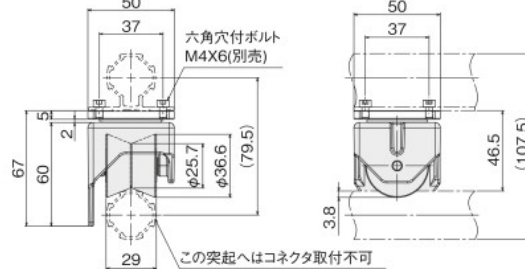
■素材/技術データ  
材質: アルミダイカスト  
ローラ: POM  
他  
質量: 120g, 175g(自在)

■強度データ  
耐荷重: 150N/1個

GFW-618



GFW-619



#### ■価格

名称	GFローラT固定	GFローラT自在
アイテムNo.	GFW-618	GFW-619
税抜単価(¥)	1,210	3,619

#### ■GF-F50-2 (GFF-052) 側面加工

HL		¥480
HW		¥960