

## GF-N可動パーツ

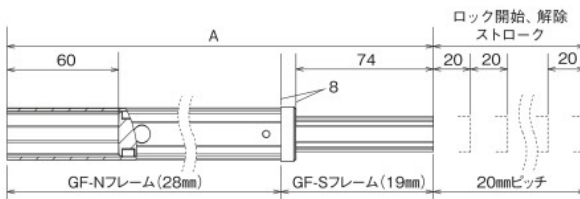
出荷(翌日~4日目)  
→ P.574

### GF-N 28mm

### 伸縮フレーム



- ラチェット式の伸縮フレームです。
- 引き上げるだけで高さ調整(20mmピッチ)ができます。
- 下げる場合は、一番上まで引き上げて下さい。ロックが解除され下がります。
- 急降下防止機能がついています。



- 注意事項
- 縦(軸)方向のみご使用可能です。横(水平)方向やモーメントのかかる使い方はしないでください。
  - 落下の危険性がありますので、物を載せた状態での高さ調整はしないでください。

#### ■使用例



※右図のように4本使う場合高さ調整やロック解除を行う際水平に持ち上げてください。斜めになってしまうとうまく動作しない場合がございます。

- 素材/技術データ  
材質:アルミ押出材  
POM, 鉄  
質量:221g(100mm)  
291g(200mm)  
363g(300mm)
- 強度データ  
耐荷重:500N(垂直方向)

#### ■価格

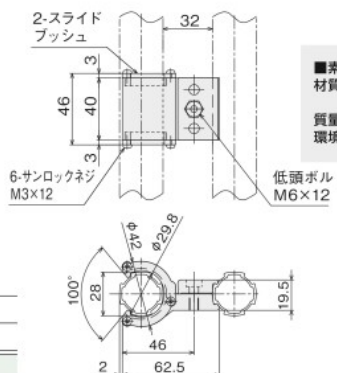
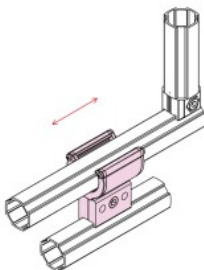
名称	伸縮フレーム		
	ストローク100mm	ストローク200mm	ストローク300mm
アイテムNo.	GFA-F11	GFA-F12	GFA-F13
税抜単価(¥)	1~19ヶ	3,696	4,026
	20ヶ以上	3,512	3,825
最長長さA	370mm	470mm	570mm

■テクニカルデータ (P.526)

### GFスライダFF



- フレームをスライドさせるパーツです。



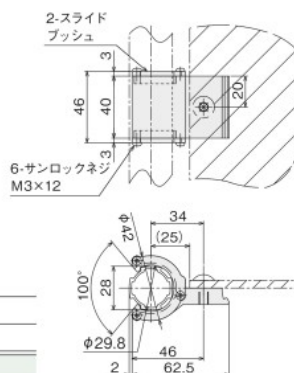
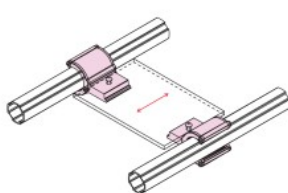
- 素材/技術データ  
材質:アルミ押出材  
スライドプッシュ:POM  
質量:130g  
環境:RoHS10対応品

■テクニカルデータ (P.526)

### GFスライダPF



- パネルなどをスライドさせるパーツです。



- 素材/技術データ  
材質:アルミ押出材  
スライドプッシュ:POM  
質量:106g  
環境:RoHS10対応品

■テクニカルデータ (P.526)

#### ■価格

名称	GFスライダPF	
	アイテムNo.	GFJ-A41
税抜単価(¥)	1~19ヶ	649
	20ヶ以上	617