

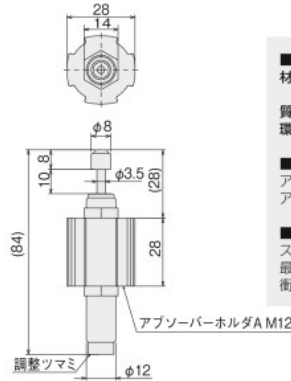
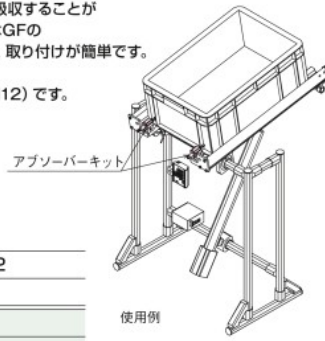
GF-N可動パーツ

出荷(翌日~4日目) → P.574

アブソーバーキットM12



●ワークの衝撃を吸収することができます。本体はGFの突起形状のため、取り付けが簡単です。アブソーバーは調整式(細目・M12)です。



■素材/技術データ
材質: アブソーバー: 鉄(複合)
本体: アルミ押出材
質量: 82g
環境: RoHS10 対応品

■キット内容
アブソーバー×1
アブソーバーホルダA M12×1

■強度データ
ストローク: 10
最大吸収エネルギー: 2.94J
衝突速度範囲: 0.3~1 (m/s)

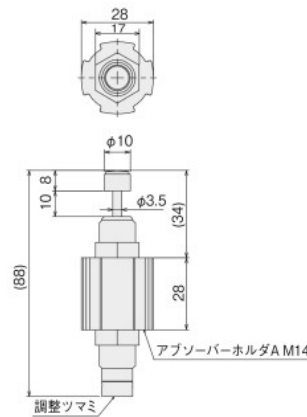
■価格

名称	アブソーバーキットM12	
アイテムNo.	GFK-N60	
税抜単価(¥)	1~19ヶ	5,940
	20ヶ以上	5,643

アブソーバーキットM14



●ワークの衝撃を吸収することができます。本体はGFの突起形状のため、取り付けが簡単です。アブソーバーは調整式(細目・M14)です。



■素材/技術データ
材質: アブソーバー: 鉄(複合)
本体: アルミ押出材
質量: 105g
環境: RoHS10 対応品

■キット内容
アブソーバー×1
アブソーバーホルダA M14×1

■強度データ
ストローク: 10
最大吸収エネルギー: 5.88J
衝突速度範囲: 0.3~2 (m/s)

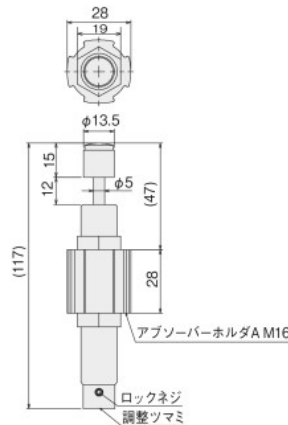
■価格

名称	アブソーバーキットM14	
アイテムNo.	GFK-N61	
税抜単価(¥)	1~19ヶ	6,050
	20ヶ以上	5,748

アブソーバーキットM16



●ワークの衝撃を吸収することができます。本体はGFの突起形状のため、取り付けが簡単です。アブソーバーは調整式(細目・M16)です。



■素材/技術データ
材質: アブソーバー: 鉄(複合)
本体: アルミ押出材
質量: 146g
環境: RoHS10 対応品

■キット内容
アブソーバー×1
アブソーバーホルダA M16×1

■強度データ
ストローク: 12
最大吸収エネルギー: 14.7J
衝突速度範囲: 0.3~2 (m/s)

■価格

名称	アブソーバーキットM16	
アイテムNo.	GFK-N62	
税抜単価(¥)	1~19ヶ	8,690
	20ヶ以上	8,256

アブソーバーキットサイズめやす表 (1本使用時)

傾斜: 3°

重量	距離	500 (mm)	1000 (mm)	2000 (mm)
0.5 (kg)		M12	M14	M14
1.5 (kg)		M12	M14	M14
3.5 (kg)		M12	M14	M14
5.5 (kg)		M12	M14	M14
10.5 (kg)		M12	M14	M16

傾斜: 5°

重量	距離	500 (mm)	1000 (mm)	2000 (mm)
0.5 (kg)		M12	M14	M14
1.5 (kg)		M12	M14	M14
3.5 (kg)		M12	M14	M16
5.5 (kg)		M12	M14	M16
10.5 (kg)		M14	M16	

※弊社試験に基づく選定めやすとなります。