

19mm

28mm

43mm

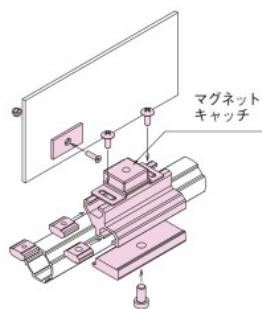
53mm

パネル・ボードの
取り付け寸法めやす
→ P.510

GF-N パネル扉

出荷(翌日~4日目)
→ P.574

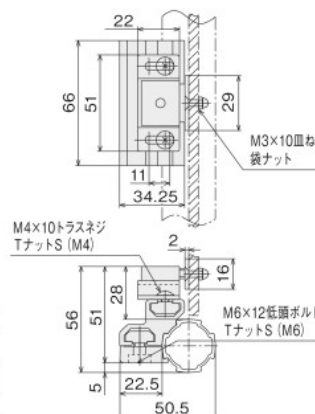
パネル用キャッチ



- 樹脂パネルトビラ用のマグネットキャッチ取付キットです。
- マグネット吸着力14.7N

■ 価格

名称	パネル用キャッチ	
アイテムNo.	GFQ-003	
税抜単価 (¥)	1~9ヶ	759
	10ヶ以上	722



■ 素材 / 技術データ

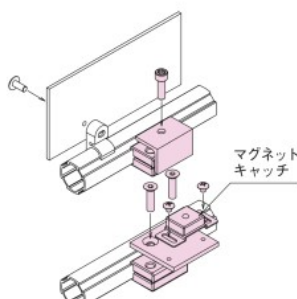
材質: 取付部: アルミ押出材
マグネット: フェライト
ハウジング: ステンレス
ボルト・ナット: 鉄
質量: 130g
環境: RoHS10対応品

■ 付属品

・コネクタピースL×1
・パーツホルダL66×1
・マグネットキャッチJ×1
・TナットS(M6)×1
・TナットS(M4)×2
・十字穴付皿ねじM3×10×1
・袋ナットM3×1
・トラスネジM4×10×2
・六角穴付低頭ボルトM6×12×1

●付属品のM3×10皿ねじですが、t=5のパネルを想定しています。パネルの厚さに合わせてワッシャーやボルトをご用意ください。

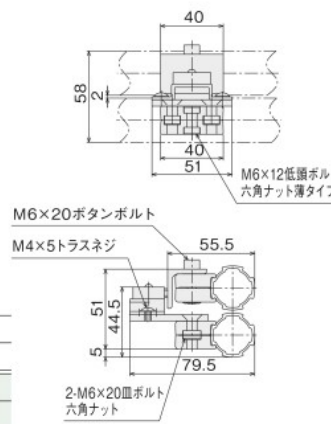
フレーム用キャッチ



- フレームトビラ用のマグネットキャッチ取付キットです。
- マグネット吸着力14.7N

■ 価格

名称	フレーム用キャッチ	
アイテムNo.	GFQ-007	
税抜単価 (¥)	1~9ヶ	1,320
	10ヶ以上	1,254



■ 素材 / 技術データ

材質: 取付部: アルミ押出材
マグネット: フェライト
ハウジング: ステンレス
ボルト・ナット: 鉄
質量: 195g
環境: RoHS10対応品

■ 付属品

・コネクタピースL×4
・マグネプレートL×1
・キャッチピースL×1
・マグネットキャッチJ×1
・トラスネジM4×5×2
・六角穴付ボルトM6×20×2
・六角穴付ボタンボルトM6×20×1
・六角ナットM6(1種)×3
・六角ナットM6(3種)×1
・六角穴付低頭ボルトM6×12×1

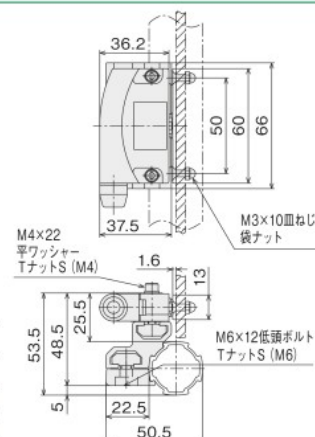
パネル用キャッチスイッチ付



- 樹脂パネルトビラ用のマグネットキャッチスイッチ付の取付キットです。
- マグネット吸着力29.4N ●スイッチ仕様: 扉閉時ON

■ 価格

名称	パネル用キャッチスイッチ付	
アイテムNo.	GFQ-000	
税抜単価 (¥)	1~9ヶ	1,386
	10ヶ以上	1,317



■ 素材 / 技術データ

材質: 取付部: アルミ押出材
マグネット: フェライト
ハウジング: PBT
ワッシャー・ボルト・ナット: 鉄
質量: 143g
環境: RoHS10対応品

■ 付属品

・コネクタピースL×1
・パーツホルダL66×1
・マグネットキャッチリミット付×1
・TナットS (M6)×1
・TナットS (M4)×2
・十字穴付皿ねじM3×10×2
・六角穴付ボルトM4×22×2
・平ワッシャーM4×2
・袋ナットM3×2
・六角穴付低頭ボルトM6×12×1

●パネル用キャッチと併用ください。
●付属品のM3×10皿ねじですが、t=5のパネルを想定しています。パネルの厚さに合わせてワッシャーやボルトをご用意ください。

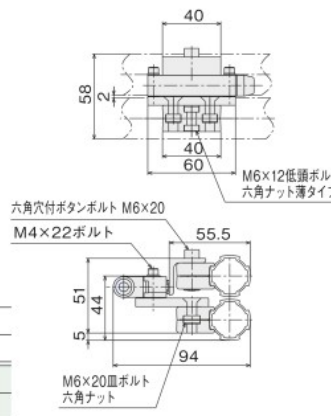
フレーム用キャッチスイッチ付



- フレームトビラ用のマグネットキャッチスイッチ付の取付キットです。
- マグネット吸着力29.4N ●スイッチ仕様: 扉閉時ON

■ 価格

名称	フレーム用キャッチスイッチ付	
アイテムNo.	GFQ-004	
税抜単価 (¥)	1~9ヶ	1,958
	10ヶ以上	1,861



■ 素材 / 技術データ

材質: 取付部: アルミ押出材
マグネット: フェライト
ハウジング: PBT
ワッシャー・ボルト・ナット: 鉄
質量: 195g
環境: RoHS10対応品

■ 付属品

・コネクタピースL×4
・リミットプレートL×1
・キャッチピースL×1
・マグネットキャッチリミット付×1
・六角穴付ボルトM4×22×2
・十字穴付皿ねじM6×20×2
・六角穴付ボタンボルトM6×20×1
・平ワッシャーM4×2
・六角ナットM6(1種)×3
・六角ナットM6(3種)×1
・六角穴付低頭ボルトM6×12×1

●フレーム用キャッチと併用ください。

3D 作図支援ソフト
→ P.571設計支援サービス
→ P.570組立出荷サービス
→ P.570送料
→ P.576出荷(翌日~4日目)
→ P.574見積・注文
→ P.576RoHS
→ P.579