

GF-Sコネクタ

出荷(翌日~4日目)
→P.574

GF-N
28mm

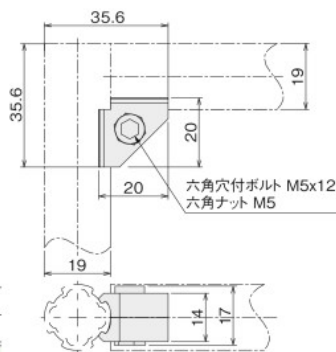
コーナーブラケットS



● フレームの側面をグリップして、90°に連結するブラケット。インナー型コネクタを使用できない場合でも、フレーム外寸内に収められます。

■ 価格

名称	コーナーブラケットS	コーナーブラケットS ブラック
アイテムNo.	GFJ-C53	GFJ-C53B
税抜単価(¥)	1~19ヶ	264
	20ヶ以上	251
税抜単価(¥)	1~19ヶ	374
	20ヶ以上	356



■テクニカルデータ (P.534)

■素材/技術データ
材質: アルミダイカスト
ボルト・ナット: 鉄
質量: 11g
環境: RoHS10対応品

●ブラック塗装品はアニオン電着塗装をしたものです。

GF-S
19mm

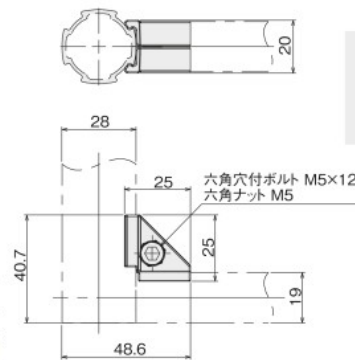
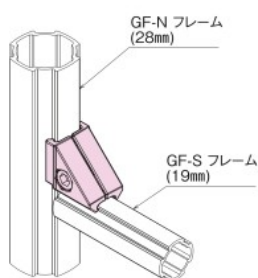
コーナーブラケットN-S



● GF-S (19mm) フレームとGF-N (28mm) フレームまたはGF-G (43mm) フレームを90°に連結できるコネクタです。

■ 価格

名称	コーナーブラケットN-S	
アイテムNo.	GFJ-F15	
税抜単価(¥)	1~19ヶ	264
	20ヶ以上	251



■テクニカルデータ (P.534)

■素材/技術データ
材質: アルミダイカスト
ボルト・ナット: 鉄
質量: 17g
環境: RoHS10対応品

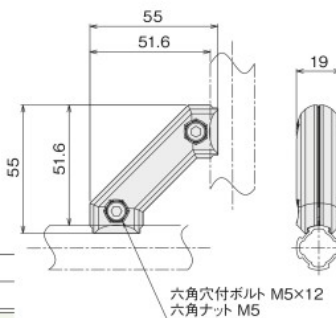
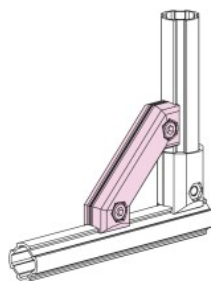
ポイントコネクタS



● 90°の連結部の補強にご使用ください。

■ 価格

名称	ポイントコネクタS	ポイントコネクタS ブラック
アイテムNo.	GFJ-A72	GFJ-A72B
税抜単価(¥)	1~19ヶ	198
	20ヶ以上	189
税抜単価(¥)	1~19ヶ	262
	20ヶ以上	249



■テクニカルデータ (P.534)

■素材/技術データ
材質: アルミダイカスト
ボルト・ナット: 鉄
質量: 40g
環境: RoHS10対応品

●ブラック塗装品はアニオン電着塗装をしたものです。

GF-G
43mm

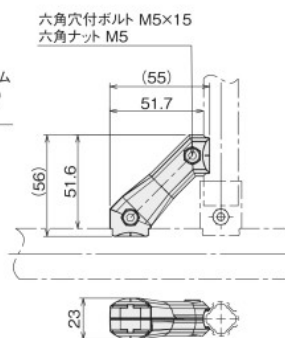
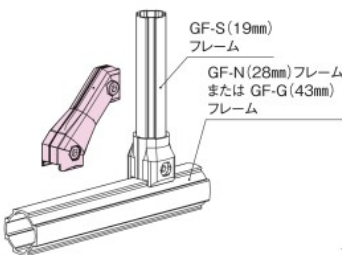
ポイントコネクタN-S



● GF-S (19mm) フレームとGF-N (28mm) フレームまたはGF-G (43mm) フレームの90°連結部の補強にご使用ください。

■ 価格

名称	ポイントコネクタN-S	ポイントコネクタN-S ブラック
アイテムNo.	GFJ-B89	GFJ-B89B
税抜単価(¥)	1~19ヶ	198
	20ヶ以上	189
税抜単価(¥)	1~19ヶ	345
	20ヶ以上	328



■テクニカルデータ (P.534)

■素材/技術データ
材質: アルミダイカスト
ボルト・ナット: 鉄
質量: 46g
環境: RoHS10対応品

●ブラック塗装品はアニオン電着塗装をしたものです。