



フレーム  
寸法めやす  
→ P.505

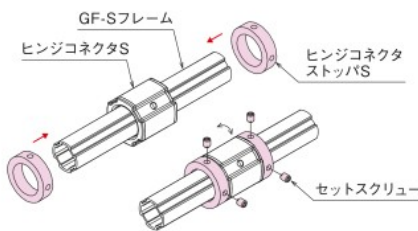


コネクタ  
強度データ  
→ P.532

## GF-S可動パーツ

出荷(翌日~4日目)  
→ P.574

### ヒンジコネクタストップS



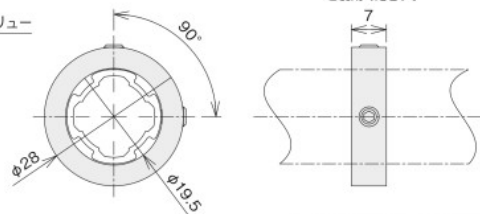
- ヒンジコネクタSなどの回転やスライド時のストップとして使用ください。

#### ■ 価格

名称	ヒンジコネクタストップS	導電ヒンジコネクタストップS
アイテムNo.	GFJ-A67	GFJ-E41
税抜単価(¥)	1~19ヶ	121
	20ヶ以上	115
税抜単価(¥)	1~19ヶ	132
	20ヶ以上	126

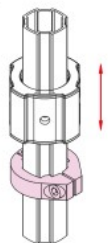
■ 素材/技術データ  
材質: アルミ押出材  
質量: 7g  
環境: RoHS10対応品

- 導電タイプはアルマイトがなしになります。導通を取りたい場合はアルマイトなしフレーム(特注)をご使用ください。



■ テクニカルデータ (P.538)

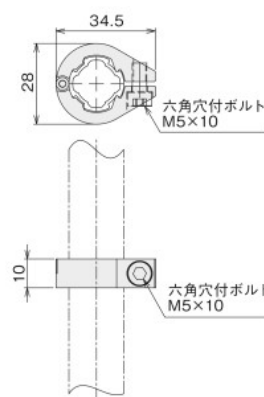
### ヒンジコネクタストップハードS



- ヒンジコネクタストップSの約1.5倍の耐荷重 (600N) のストップです。

#### ■ 価格

名称	ヒンジコネクタストップハードS	導電ヒンジコネクタストップハードS
アイテムNo.	GFJ-B95	GFJ-E48
税抜単価(¥)	1~19ヶ	396
	20ヶ以上	377
税抜単価(¥)	1~19ヶ	429
	20ヶ以上	408

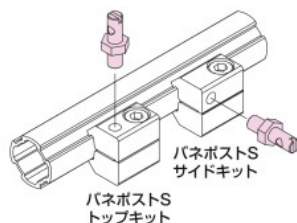


■ 素材/技術データ  
材質: アルミ押出材  
ボルト: 鉄  
質量: 13g  
環境: RoHS10対応品

- 導電タイプはアルマイトがなしになります。導通を取りたい場合はアルマイトなしフレーム(特注)をご使用ください。

■ テクニカルデータ (P.538)

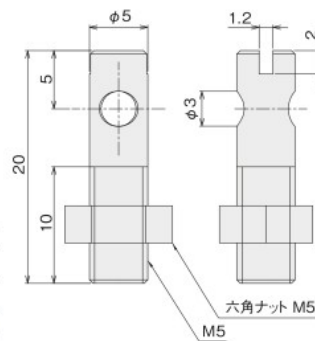
### バネポストS



- 引張りバネを取り付けるためのパーツです。

#### ■ 価格

名称	バネポストS		
	トップキット	サイドキット	単品
アイテムNo.	GFK-953	GFK-954	GFK-955
税抜単価(¥)	1~9本	407	264
	10本以上	387	251



■ 素材/技術データ  
材質: ステンレス  
質量: 3.2g  
環境: RoHS10対応品

■ キット内容  
バネポスト×1  
六角ナットM5×1  
コネクタースピース (トップ/サイド) ×1

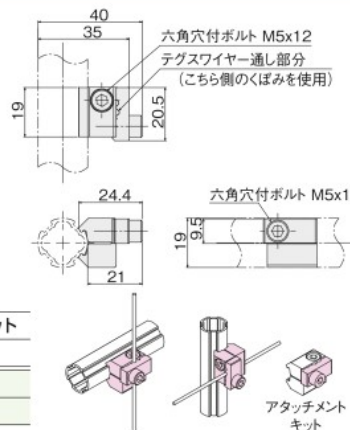
- 引張りバネのご選定はP.144をご参照ください。

■ テクニカルデータ (P.538)

### ワイヤーロックコネクタS



- φ2テグスワイヤー(GFW-422/423/424)専用コネクタ。ワイヤーを通してボルトを締めると固定することができます。
- 耐荷重は200N以内で使用してください。
- 通した後、テグスワイヤーの向きは3方向に使用できます。テグスワイヤーとフレームへの取り付けをそれぞれ別ボルトで行うため、テンションの調整がしやすいです。
- ボルトに近くほみでテグスワイヤーを固定してください。



■ 素材/技術データ  
材質: アルミ押出材  
ボルト: 鉄  
質量: 19g  
6g (アタッチメントキット)  
環境: RoHS10対応品

■ キット内容  
(GFK-973)  
ワイヤーロックコネクタS(パーツ)×1  
六角穴付ボルトM5×12×1 (GFK-972)  
GFK-973×1  
コネクタースピース×1

- φ2テグスワイヤー以外の製品は取り付けられません。
- テグスワイヤーは完全にコネクタを通してご使用ください。
- テグスワイヤーを2本以上取り付けるとは使用しないようにしてください。

#### ■ 価格

名称	ワイヤーロックコネクタS	ワイヤーロックSアタッチメントキット
アイテムNo.	GFK-972	GFK-973
税抜単価(¥)	1~19ヶ	264
	20ヶ以上	251
税抜単価(¥)	1~19ヶ	110
	20ヶ以上	105

※締付トルク7.4N・m



作図支援ソフト  
→ P.571



設計支援サービス  
→ P.570



組立出荷サービス  
→ P.570



送料  
→ P.576



出荷(翌日~4日目)  
→ P.574



見積・注文  
→ P.576



RoHS  
→ P.579