

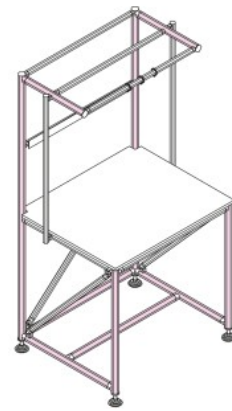
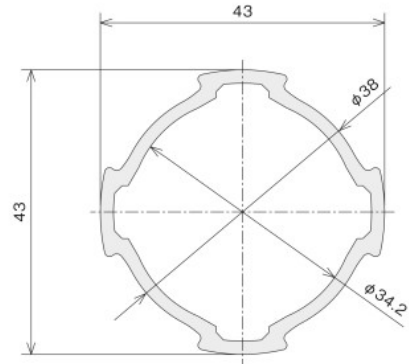
**GF-Gフレーム**

**共通仕様** 材質: アルミ押出材  
シルバー-ブラック: アルマイト表面処理  
イエロー: 焼付け塗装 (マンセル25Y B/13相当)  
抵抗値: シルバー-ブラック: 10<sup>2</sup>~10<sup>3</sup>Ω (帯電防止レベル)  
環境: RoHS10対応品

出荷 (翌日~4日目)  
→ P.574

GF-N  
28mm

**グリーンフレームG**



● 外寸43mmのフレームです。

■ 価格

名称	グリーンフレームG		
	シルバー ℓ=100~4000mm	イエロー ℓ=100~4000mm	ブラック ℓ=100~4000mm
アイテムNo.	GFF-200	GFF-200Y	GFF-200B
税抜単価(¥)	0.75/mm	1.08/mm	0.91/mm

■ 定寸価格 (3本入りパック) ※定寸はパック数にてご注文ください。

名称	グリーンフレームG 3本入りパック (シルバー)			
	定尺 (有効長さ※1 ℓ=4000mm) ×3本	3000mm×3本	2000mm×3本	1000mm×3本
アイテムNo.	GFK-F08	GFK-F09	GFK-F10	GFK-F11
税抜単価(¥)	8,458/3本	6,346/3本	4,228/3本	2,116/3本

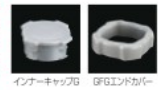
■ 技術データ

断面2次モーメント:  $I_x=5.07 \times 10^4 \text{mm}^4$   
 $I_y=5.07 \times 10^4 \text{mm}^4$   
断面係数:  $Z_x=2.36 \times 10^3 \text{mm}^3$   
 $Z_y=2.36 \times 10^3 \text{mm}^3$   
単位質量: 0.74kg/m

- 100mm未満 (30mmまで) の切断も対応いたします。\*2
- 切断の指定は0.1mm単位でご指定可能です。(切断公差は0.5mm)
- 長尺フレーム (シルバー: ~6000mm・イエロー: ~5000mm) も特注可能です。
- アルマイトなしも特注可能です。(シルバーのみ)

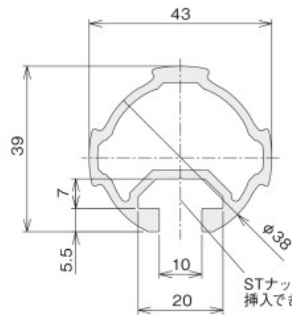
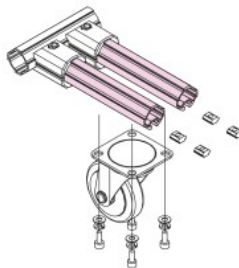
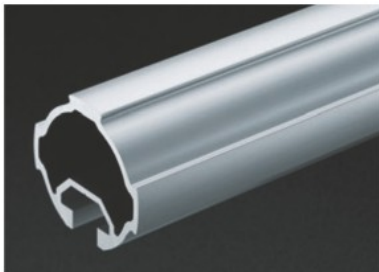
■ 対応フレームキャップ (P.321~322)

- インナーキャップG **GFA-402**
- 導電インナーキャップG **GFA-447**
- 金属端面キャップG **GFA-B29**
- GFGEンドカバー (グレー) **GFA-428**
- GFGEンドカバー (レッド) **GFA-433**
- GFGEンドカバー (ブルー) **GFA-B22**
- GFGEンドカバー (イエロー) **GFA-B23**



GF-G  
43mm

**グリーンフレームG Lスロット**



■ 技術データ

断面2次モーメント:  $I_x=5.21 \times 10^4 \text{mm}^4$   
 $I_y=5.79 \times 10^4 \text{mm}^4$   
断面係数:  $Z_x=2.43 \times 10^3 \text{mm}^3$   
 $Z_y=2.69 \times 10^3 \text{mm}^3$   
単位質量: 0.98kg/m

- 100mm未満 (30mmまで) の切断も対応いたします。\*2
- 切断の指定は0.1mm単位でご指定可能です。(切断公差は0.5mm)
- 長尺フレーム (~6000mm) も特注可能です。
- アルマイトなしも特注可能です。

- 外寸43mmの溝 (Lスロット) 付フレームです。
- STナット (P.457) を挿入して、いろいろなパーツをビス固定で取り付けることができます。

■ 価格

名称	グリーンフレームG Lスロット
	ℓ=100~4000mm
アイテムNo.	GFF-205
税抜単価(¥)	1.19/mm

■ 専用STナット (スベリ止めキャップ付) (P.457)

- STナット M8 **SFK-T41S** STナット M5 **SFK-T39S**
- STナット M6 **SFK-T40S** STナット M4 **SFK-T38S**



- 対応フレームキャップ (P.321)  
GF-G Lスロットキャップ **GFA-409**



指定寸法の場合 (当社切断)  
アイテムNo.または名称 **GFF-200** 長さ **ℓ=800** 本数 **5本** ※0.1mm単位でのご指定が可能です。  
価格算出方法 **長さ×単価** **800×0.75=¥600/本**

※1 定尺は有効長さを表示しています。  
4000  
※2 寸法外切断費...¥100/本  
30mm ≤ A ≤ 100mm  
※100mm未満の寸法で切断の指示をいただいた際、適応になります。

