

19mm

28mm

43mm

53mm

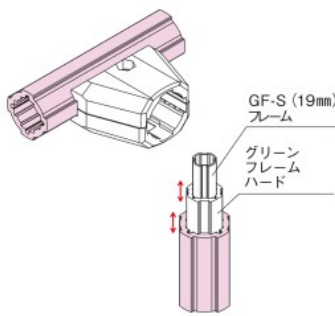
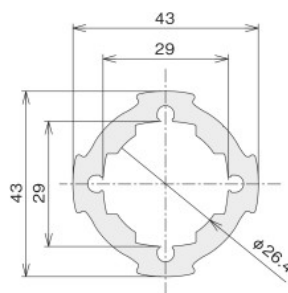
フレーム
寸法めやす
→ P.505フレーム
強度データ
→ P.550

GF-Gフレーム

共通仕様

材質: アルミ押出材
アルマイト表面処理
抵抗値: シルバー: 10⁻⁹~1⁻¹⁰Ω (帯電防止レベル)
環境 RoHS10対応品出荷(翌日~4日目)
→ P.574

グリーンフレームG ハード

GF-S (19mm)
フレームグリーン
フレーム
ハード

■ 技術データ

断面2次モーメント: $I_x=9.18 \times 10^4 \text{mm}^4$
 $I_y=9.18 \times 10^4 \text{mm}^4$ 断面係数: $Z_x=4.27 \times 10^3 \text{mm}^3$
 $Z_y=4.27 \times 10^3 \text{mm}^3$

単位質量: 1.57kg/m

- 100mm未満 (30mmまで) の切断も対応いたします。*2
- 切断の指定は0.1mm単位でご指定可能です。(切断公差は0.5mm)
- 長尺フレーム (~6000mm) も特注可能です。
- アルマイトなしも特注可能です。

- 締結部分に衝撃が継続的に加わる場合に、コネクタのグリップ側のフレームに通しています。
- 43mmタイプの約2倍のたわみ強度です。
- GF-N (28mmタイプ) フレーム (P.54) を差し込んでスライドさせる使い方もできます。

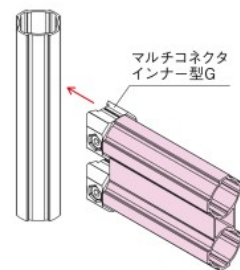
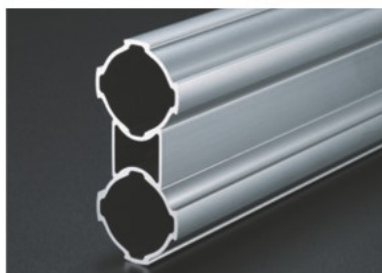
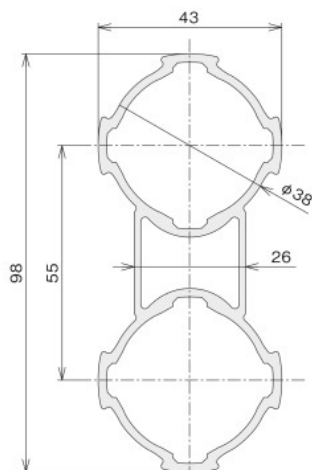
■ 価格

名称	グリーンフレームG ハード
	ℓ=100~4000mm
アイテムNo.	GFF-209
税抜単価(¥)	1.91/mm

■ 対応フレームキャップ (P.322)
GF-Gハード用キャップ GFA-426

インナーキャップ

グリーンフレームG W

マルチコネクタ
インナー型G

■ 技術データ

断面2次モーメント: $I_x=52.42 \times 10^4 \text{mm}^4$
 $I_y=11.47 \times 10^4 \text{mm}^4$ 断面係数: $Z_x=10.07 \times 10^3 \text{mm}^3$
 $Z_y=5.33 \times 10^3 \text{mm}^3$

単位質量: 1.74kg/m

- 100mm未満 (30mmまで) の切断も対応いたします。*2
- 切断の指定は0.1mm単位でご指定可能です。(切断公差は0.5mm)
- 長尺フレーム (~6000mm) も特注可能です。
- アルマイトなしも特注可能です。

- より強度の必要な部分にご使用いただくフレームです。

■ 価格

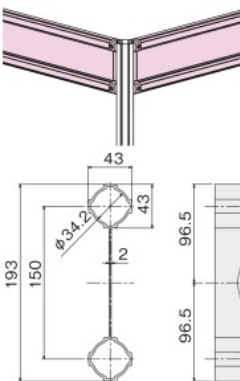
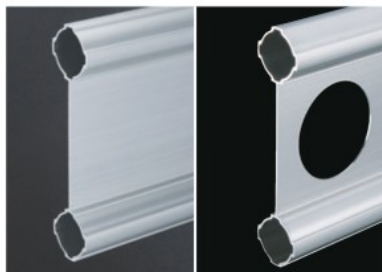
名称	グリーンフレームG W
	ℓ=100~4000mm
アイテムNo.	GFF-207
税抜単価(¥)	2.12/mm

■ 対応フレームキャップ (P.321)

インナーキャップG GFA-402
導電インナーキャップG GFA-447
金属端面キャップG GFA-B29

インナーキャップ

グリーンフレームG P150



43

43

2

193

150

φ34.2

96.5

96.5

125

125

φ80 (軽量タイプのみ)

■ 技術データ

断面2次モーメント:

高剛性タイプ $I_x=340.49 \times 10^4 \text{mm}^4$ $I_y=331.95 \times 10^4 \text{mm}^4$ 軽量タイプ $I_x=10.15 \times 10^4 \text{mm}^4$ $I_y=10.15 \times 10^4 \text{mm}^4$ 断面係数: $Z_x=35.28 \times 10^3 \text{mm}^3$ $Z_y=30.4 \times 10^3 \text{mm}^3$ $Z_y=4.72 \times 10^3 \text{mm}^3$ $Z_y=4.72 \times 10^3 \text{mm}^3$

単位質量: 2.07kg/m 1.85kg/m

- 100mm未満 (30mmまで) の切断も対応いたします。*2
- 切断の指定は0.1mm単位でご指定可能です。(切断公差は0.5mm)
- 長尺フレーム (~6000mm) も特注可能です。
- アルマイトなしも特注可能です。

- 大型ブースの梁材として使用できます。

■ 価格

名称	グリーンフレームG P150 (高剛性タイプ:写真左)	グリーンフレームG P150 (軽量タイプ:写真右)
	ℓ=100~4000mm	定尺 (有効長さ*1 ℓ=4000mm)
アイテムNo.	GFF-201	GFF-202
税抜単価(¥)	3.06/mm	13,360

■ 対応フレームキャップ (P.321)

インナーキャップG GFA-402
導電インナーキャップG GFA-447
金属端面キャップG GFA-B29

インナーキャップ

● 有効長さについて (左ページ下参照)

作図支援ソフト
→ P.571設計支援サービス
→ P.570組立出荷サービス
→ P.570送料
→ P.576出荷(翌日~4日目)
→ P.574見積・注文
→ P.576RoHS
→ P.579