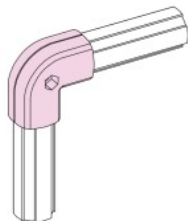


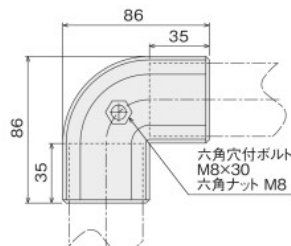
GF-Gコネクタ

出荷(翌日~4日目)
→P.574GF-N
28mm

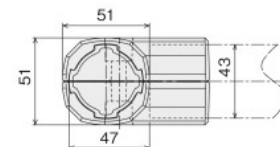
アングルコネクタアウター型G



●90°のL型コーナーへご使用ください。



■素材/技術データ
材質: アルミダイカスト
ボルト・ナット: 鉄
質量: 330g
環境: RoHS10対応品

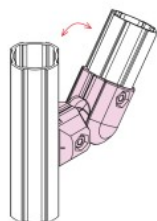


■テクニカルデータ (P.539)

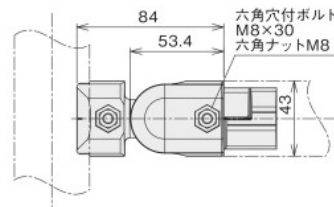
■価格

名称	アングルコネクタアウター型G		
アイテムNo.	GFJ-016		
税抜単価(¥)	1~19ヶ	374	
	20ヶ以上	356	

フリーコネクタインナー型G

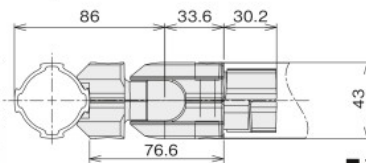


●自在な角度取り付けが可能なコネクタです。
●ボルトを締めることによって角度が固定されます。



■素材/技術データ
材質: アルミダイカスト
ボルト・ナット: 鉄
質量: 337g
環境: RoHS10対応品

●グリップ側は、GF-Nフレームにも連結可能です。

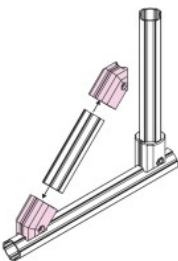


■テクニカルデータ (P.539)

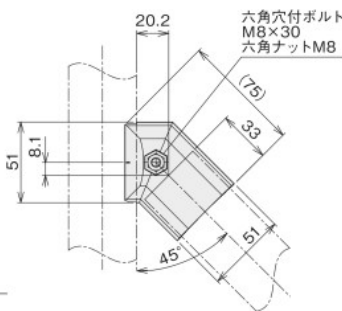
■価格

名称	フリーコネクタインナー型G		
アイテムNo.	GFJ-228		
税抜単価(¥)	1~19ヶ	704	
	20ヶ以上	669	

45°コネクタアウター型G



●45° 連結用コネクタです。



■素材/技術データ
材質: アルミダイカスト
ボルト・ナット: 鉄
質量: 221g
環境: RoHS10対応品

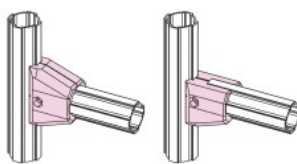
●グリップ側は、GF-Nフレームにも連結可能です。

■価格

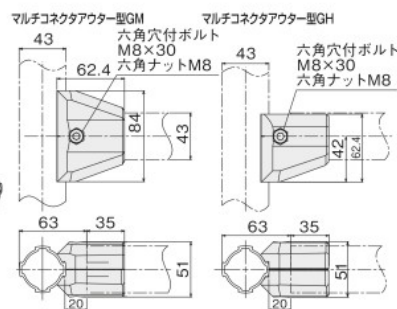
名称	45°コネクタアウター型G		
アイテムNo.	GFJ-024		
税抜単価(¥)	1~19ヶ	363	
	20ヶ以上	345	

■テクニカルデータ (P.540)

マルチコネクタアウター型GM/GH



●モーメント荷重の強度をUPしたコネクタです。



■素材/技術データ
材質: アルミダイカスト
ボルト・ナット: 鉄
ボルト・ナット: ステンレス (グレー塗装)
質量: 311g(GM)
311g(GMグレー塗装)
244g(GH)
245g(GHグレー塗装)
環境: RoHS10対応品

●グレー塗装品は、耐食性向上のためにポリエステル粉体塗装をしたものです。ボルト・ナットもステンレスとなっています。

■価格

名称	マルチコネクタアウター型GM	マルチコネクタアウター型GMグレー塗装	マルチコネクタアウター型GH	マルチコネクタアウター型GHグレー塗装
アイテムNo.	GFJ-028	GFJ-028G	GFJ-031	GFJ-031G
税抜単価(¥)	1~19ヶ	539	462	561
	20ヶ以上	513	439	533

■テクニカルデータ (P.540)