

19mm

28mm

43mm

53mm

フレーム
寸法めやす
→P.505コネクタ
強度データ
→P.542

GF-Lコネクタ

出荷(翌日~4日目)
→P.574

マルチコネクタインナー型L

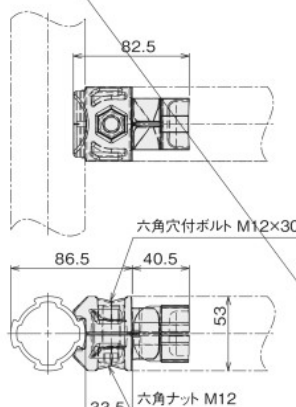
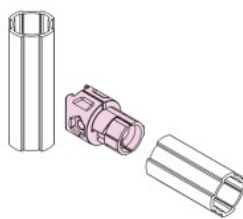


- グリーンフレームL(外寸53mm)の基本コネクタです。
- フレームの外寸と同じサイズのコネクタです。
- レンチパイプ#10で六角レンチを延長して使用することで手にかかる負担をより小さくすることができます。

■ 価格 ■ テクニカルデータ (P.542)

名称	マルチコネクタインナー型L	
アイテムNo.	GFJ-B99	
税抜単価(¥)	1~49ヶ	462
	50ヶ以上	439

※締付トルク60N・m



■ 素材/技術データ
マルチコネクタインナー型L
材質: アルミダイカスト
ボルト・ナット: 鉄
質量: 296g
環境: RoHS10対応品

レンチパイプ#10
材質: STMK-11A
クロムメッキ
質量: 296g
環境: RoHS10対応品

マルチコネクタインナー型L
六角レンチ
レンチパイプ#10

名称	レンチパイプ#10
アイテムNo.	FGF-210
税抜単価(¥)	1,518

マルチコネクタインナー型L-G

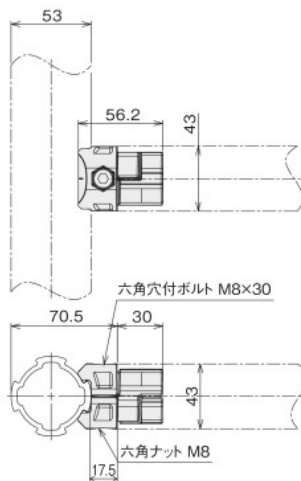
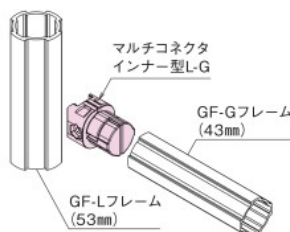


- グリーンフレームL(53mm)とグリーンフレームG(43mm)を90°に連結するためのコネクタです。
- グリーンフレームGの外寸と同じサイズのコネクタです。

■ 価格

名称	マルチコネクタインナー型L-G	
アイテムNo.	GFJ-C01	
税抜単価(¥)	1~19ヶ	429
	20ヶ以上	408

※締付トルク25N・m



■ 素材/技術データ
材質: アルミダイカスト
ボルト・ナット: 鉄
質量: 147g
環境: RoHS10対応品

■ テクニカルデータ (P.542)

45° コネクタインナー型L

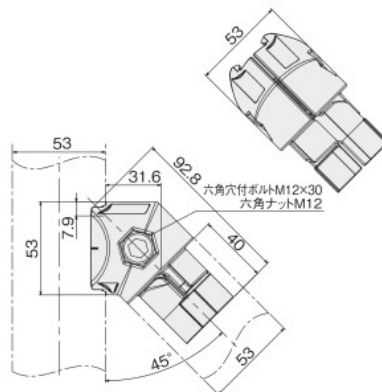


- フレームの外寸と同じサイズで、GF-L(53mm)フレーム同士を45°で連結できるコネクタです。
- GF-L製のユニットに対し、筋交い・トラス材を追加することができます。

■ 価格

名称	45° コネクタインナー型L	
アイテムNo.	GFJ-C88	
税抜単価(¥)	1~19ヶ	649
	20ヶ以上	617

※締付トルク60N・m



■ 素材/技術データ
材質: アルミダイカスト
ボルト・ナット: 鉄
質量: 325g
環境: RoHS10対応品

■ テクニカルデータ (P.542)

3D 作図支援ソフト
→P.571設計支援サービス
→P.570組立出荷サービス
→P.570送料
→P.576出荷(翌日~4日目)
→P.574見積・注文
→P.576RoHS
→P.579