

プレス用スクリージャッキ

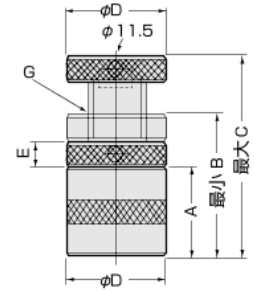
SCREW SUPPORT

(mm)

品番	A	ストローク B~C	D	E	G	耐荷重 (kN)	質量 (kg)	メーカー希望 小売価格
FS 70P	40	50~ 70	60	-	Tr40×4	400	0.97	3,770
FS100P	46	70~100	60	12	Tr40×4	400	1.4	5,410
FS150P	70	100~150	70	15	Tr44×4	600	2.75	7,050
FS200P	100	150~200	80	25	Tr52×4	800	5.2	9,990

- 材質 S45C
- 熱処理 焼入 35~47HRC
- 仕上 黒染

●プレス機用で頭部受皿径(φD)が大きくなってあります。(FS70Pはロックナットなし)



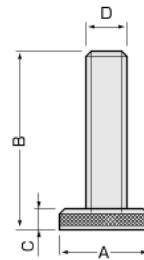
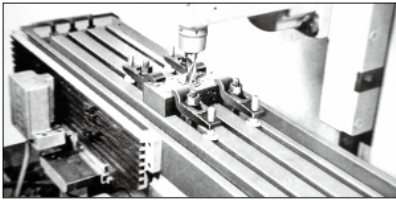
受ねじ

RECEIVABLE SCREW

(mm)

品番	A	B	C	D	質量 (g)	メーカー希望 小売価格
CB40	28	60	8	M12-1.75	75	1,060
CB50	30	70	10	M16-2	120	1,280
CB60	36	80	12	M18-2.5	200	1,600
CB70	50	130	15	M20-2.5	460	2,410

- 材質 S45C
- 仕上 黒染
- TPS・TPU・FPB-B・FGB用の受ねじです。



スクリーサポート ねじ型

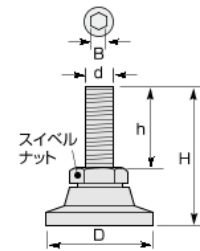
SCREW SUPPORT

(mm)

品番	適合する本体の 品番		H	h	D	ねじ径		耐荷重 (kN)	質量 (g)	メーカー希望 小売価格
	ねじ径	六角対辺								
FR10	-	FPB10B	48	31	35	M10	5	11	80	1,860
FR12	FGB12	FPB12B	60	40	40	M12	6	16	117	2,260
FR16	FGB16	FPB16B	78	53	50	M16	8	28	240	2,990
FR20	FGB20	FPB20B	94	64	60	M20	10	37	445	4,050

- 材質 S45C
- 熱処理 焼入 35~47HRC
- 仕上 黒染

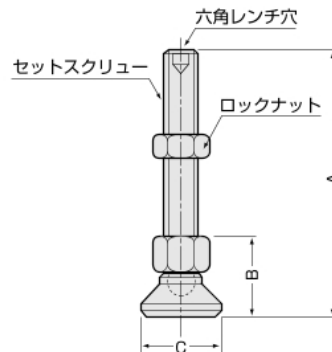
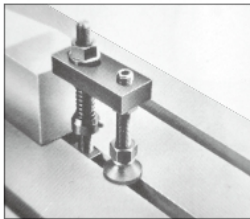
●ユニクランプ本体 (FGB-FPB-B) と併用が最適。
スィベルナットは球面袋状で、前後左右に6°まで傾斜。



スィベルパッド付ボルト

CLAMP HEEL STUD with swivel

- 材質 S45C
- 仕上 黒染
- TPS・TPU・FPB-B・FGB用のスィベルパッド付の受ねじです。



(mm)

品番	ボルト サイズ	レベリング パッド	ロック ナット	セット スクリュー	A	B	C	六角穴 対辺	耐荷重 (kN)	質量 (g)	メーカー希望小売価格
CHS3000	10-P1.5	LP-10	10M-JN	M10- 80	95	25	28	5	11	96	1,670
CHS4000	12-P1.75	LP-12	12M-JN	M12- 80	100	30	32	6	16	147	1,900
CHS5000	14-P2	LP-14	14M-JN	M14- 80	105	36	36	6	22	218	2,410
CHS6000	16-P2	LP-16	16M-JN	M16-100	125	40	40	8	28	324	2,970
CHS7000	18-P2.5	LP-18	18M-JN	M18-100	130	45	50	8	33	453	5,000
CHS8000	20-P2.5	LP-20	20M-JN	M20-100	142	57	60	10	37	693	5,920

治具パーツ

JIG AND CLAMPING PARTS