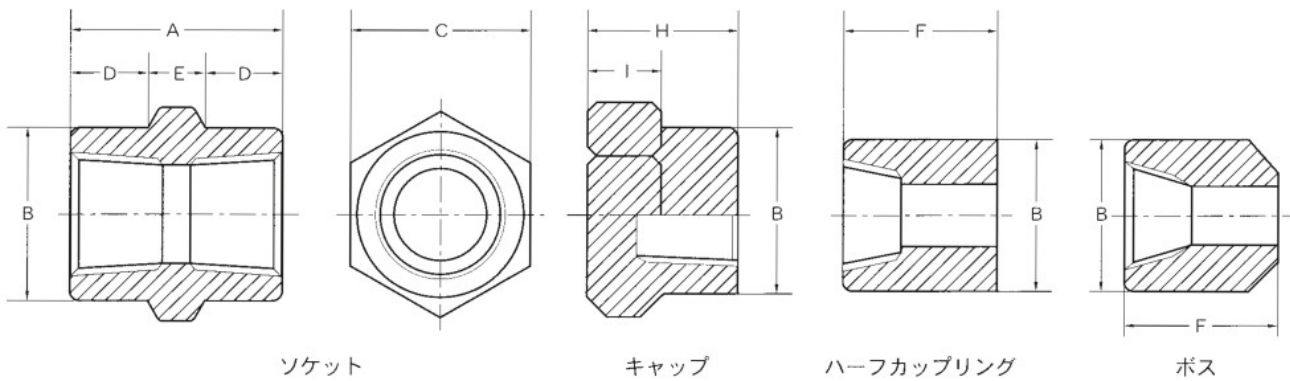




# 19. 炭素鋼製捻込型

## ●SCH80 SCH160



品番	ソケット	ハーフカップリング	キャップ	ボス
SCH80	306T	307T	309T	311T
SCH160	606T	607T	609T	611T

単位：mm

径の呼び	SCH80										
	ソケット					ボス・ハーフカップリング		キャップ			
	A	B	C	D	E	F	B	B	H	C	I
1/8	28	21	22	10	8	26	22	21	19	21	6
1/4	28	21	22	10	8	26	22	21	19	21	6
3/8	33	25	26	12	9	31	26	25	22	26	7
1/2	37	31	32	14	9	35	32	31	25	32	8
3/4	42	37	38	15	12	40	38	37	28	38	8
1	45	45	46	16	13	45	46	45	33	46	11
1 1/4	52	57	58	19	14	48	58	57	34	58	11
1 1/2	56	62	63	20	16	51	63	62	36	63	14
2	66	76	77	24	18	63	76	76	44	77	18
※ 2 1/2	71	94	—	—	—	69	95	94	46	—	—
※ 3	77	109	—	—	—	74	110	109	54	—	—
※ 4	90	137	—	—	—	90	138	137	64	—	—

単位：mm

径の呼び	SCH160										
	ソケット					ボス・ハーフカップリング		キャップ			
	A	B	C	D	E	F	B	B	H	C	I
1/8	28	20	—	—	—	26	21	20	21	—	—
1/4	28	25	—	—	—	26	26	25	21	—	—
3/8	33	31	—	—	—	31	32	31	24	—	—
1/2	37	37	—	—	—	35	38	37	27	—	—
3/4	42	45	—	—	—	40	46	45	31	—	—
1	45	57	—	—	—	45	58	57	36	—	—
1 1/4	52	62	—	—	—	48	63	62	37	—	—
1 1/2	56	76	—	—	—	51	76	76	38	—	—
※ 2	66	94	—	—	—	63	95	94	48	—	—
※ 2 1/2	71	109	—	—	—	69	110	109	50	—	—
※ 3	77	127	—	—	—	74	128	127	59	—	—
※ 4	90	151	—	—	—	90	152	151	70	—	—

※ソケット、キャップのSCH80 2 1/2~4 SCH160 2~4は丸で製作