

部品リスト

校正証明
(JCS)

デジタル
販売ツール

POP

エッチング

面状発熱体

特注品

名入れ

品番↓品名
インデックス

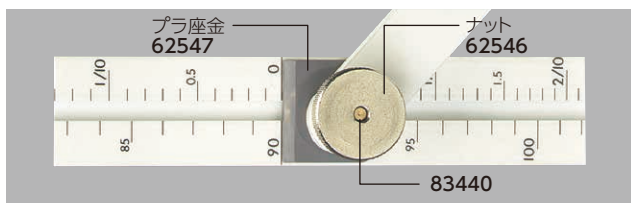
品名↓品番
インデックス

デジタル水分計



品番	C.D.	カタログ掲載頁	品名	標準小売価格
96061	9	142	替針 2本入 デジタル水分計 木材用	200 (税別)
96063	3	142	保護キャップ デジタル水分計 木材用	350 (税別)

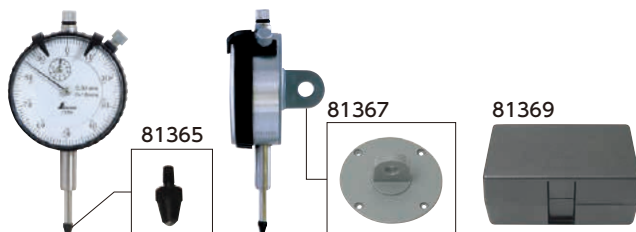
溶接ガイド定規



※ナット、プラ座金はアルミ自由金と兼用です。(P211)

品番	C.D.	カタログ掲載頁	品名	標準小売価格
83440	8	144	芯ネジ 溶接ガイド定規用	450 (税別)
83525	2	144	マグネット 溶接ガイド定規用	300 (税別)

ダイヤルゲージ 標準型



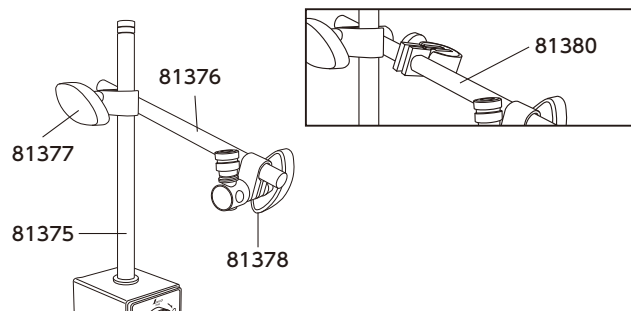
品番	C.D.	カタログ掲載頁	品名	標準小売価格
81365	6	152	測定子 ダイヤルゲージ 標準型用	600 (税別)
81367	0	152	耳金付裏ぶた ダイヤルゲージ 標準型用	350 (税別)
81369	4	152	プラスチックケース ダイヤルゲージ 標準型用	550 (税別)

ダイヤルテストインジケータ



品番	C.D.	カタログ掲載頁	品名	標準小売価格
81370	0	152	ステム φ6 ダイヤルテストインジケータ用	200 (税別)
81371	7	152	ステム φ8 ダイヤルテストインジケータ用	200 (税別)
81372	4	152	測定子スパナ ダイヤルテストインジケータ用	100 (税別)
81373	1	152	測定子 ダイヤルテストインジケータ用	600 (税別)
81374	8	152	プラスチックケース ダイヤルテストインジケータ用	550 (税別)

マグネットスタンド



品番	C.D.	カタログ掲載頁	品名	標準小売価格
81375	5	153	主柱 マグネットスタンドA・A-2兼用	600 (税別)
81376	2	153	支柱 マグネットスタンド A 標準型用	500 (税別)
81380	9	153	支柱 マグネットスタンド A-2 微調整付用	900 (税別)
81377	9	153	スツーパーネジ式ノブ付 マグネットスタンド A・A-2兼用	900 (税別)
81378	6	153	ゲージ取付金具一式 マグネットスタンドA・A-2兼用	1,100 (税別)

大型点検鏡



品番	C.D.	カタログ掲載頁	品名	標準小売価格
84116	1	153	鏡 枠付 点検鏡C-1用	1,000 (税別)
84117	8	153	鏡 枠付 点検鏡C-2用	1,200 (税別)

点検鏡・拡大鏡



品番	C.D.	カタログ掲載頁	品名	標準小売価格
84171	0	154	鏡 枠付 点検鏡A-1・D-1兼用	500 (税別)
78946	3	154	鏡 枠付 点検鏡A-2・D-2兼用	500 (税別)
70720	7	154	鏡 枠付 点検鏡A-3・D-3兼用	500 (税別)
84159	8	154	鏡 枠付 点検鏡A-4・D-4兼用	500 (税別)
84160	4	154	鏡 枠付 拡大鏡B-1用	500 (税別)
84161	1	154	鏡 枠付 拡大鏡B-2用	500 (税別)
84162	8	154	鏡 枠付 拡大鏡B-3用	500 (税別)
84163	5	154	鏡 枠付 拡大鏡B-4用	500 (税別)
80941	3	154	継手 点検鏡A・D・拡大鏡兼用	250 (税別)

モニタリングスコープ



品番	C.D.	カタログ掲載頁	品名	標準小売価格
74180	5	155	バッテリー交換 モニタリングスコープ*	12,000 (税別)

*バッテリー交換はお預かり修理となります。

※廃番製品の部品は、廃番後在庫がなくなり次第(ただし、廃番後3年間を限度)提供終了とさせていただきますのでご了承願います。

JANコードNo.は「4960910+製品コード+C.D.」