

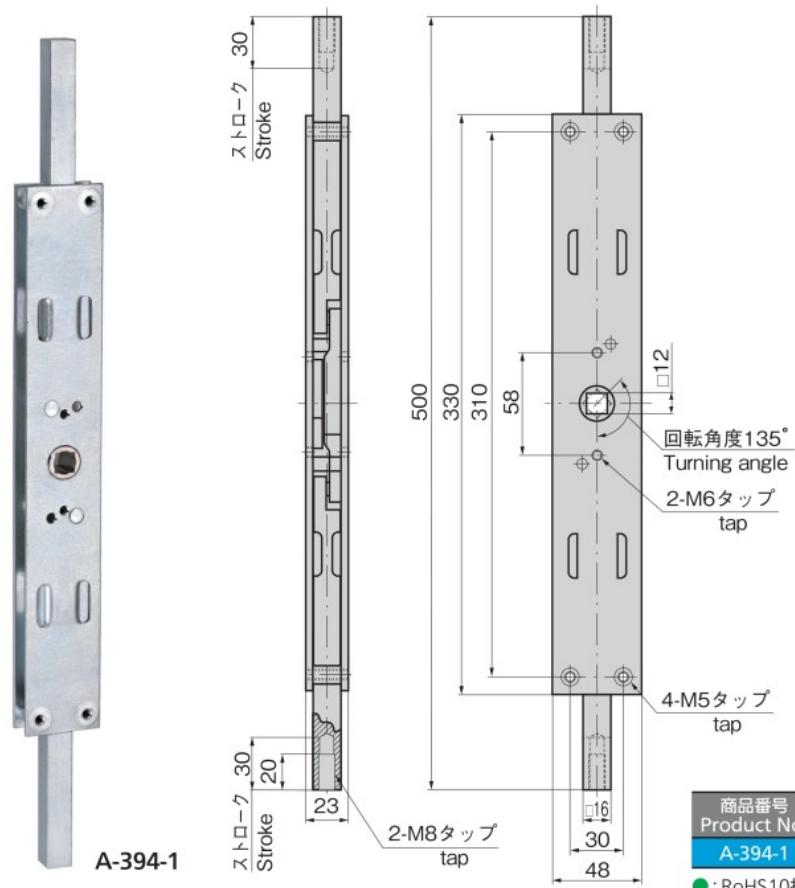
A-394-1

鉄製

ロッドコントローラー ROD CONTROLLERS

A

ハンドル・取手・つまみ・周辺機器



特徴 Feature

- ロッド棒が上下垂直方向に作動し、センターが容易に決まります。
- 回転運動を締付け力に変えます。
- Rod moves vertically so the center can be determined easily.
- Turning motions are converted into tightening force.

仕様	● 材質：熱間圧延鋼板 (SPHC) ● 表面仕上：亜鉛めっきクロメート処理 (MFZn-C) ● ロッドストローク：30mm
用途	● キュービクル・収容箱・シェルターの強力密閉
納期	● 標準在庫品

Specifications	● Material: Hot rolled steel plate (SPHC) ● Finish: Zinc plating chromate treatment (MFZn-C) ● Rod stroke: 30mm
Specific-use	● Powerful airtightness for cubicles, storage boxes and shelters



商品番号 Product No.	RoHS 10	製品質量 (g) Mass	コード Code	単価	量販価格	
					数量	単価
A-394-1		1,630	02064			

● : RoHS10指令対応品 ▲ : RoHS10指令に対応可能です。 ※大量のご注文は更にお安くなります。

CREMONE HANDLES
クレモン
ローラー
締め
特装密閉
ハンドル
フリーザー
密閉
平面
スイング
平面
ハンドル
ポップ
ハンドル
リフト
ハンドル
アジャスト
ハンドル

ラッチ式
スナッチ

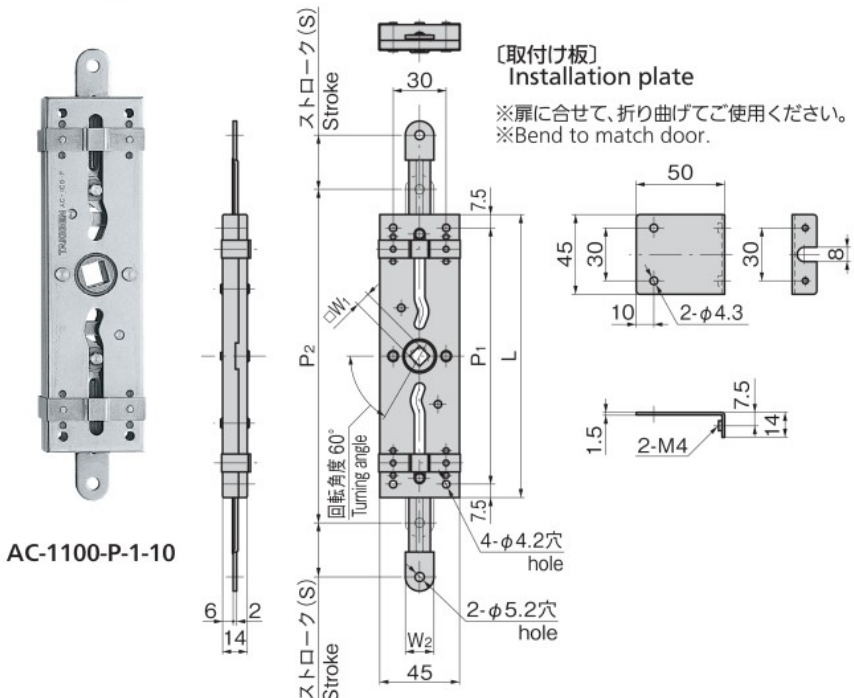
AC-1100-P

ステンレス製

ロッドコントローラー CENTER CONTROLS FOR ROD



最小の回転角度で最大のストローク



特徴 Feature

- ハンドル回転角度60°でロッドストロークは30mm
- ロッド棒が上下垂直方向に作動し、センターが容易に決まります。
- 特殊機構でロッド棒の自重落下を防止
- 左右兼用型
- The rod stroke is 30mm when the handle turning angle is 60°.
- The rod operates vertically so the center can be determined easily.
- Unique mechanism prevents the rod from naturally falling.
- For both left-hand and right-hand use.

仕様	● 材質：冷間圧延ステンレス鋼板 (SUS304) ● 表面仕上：ヘアライン仕上
用途	● キュービクル・シェルター
納期	● 標準品・・・納期お問合せください
備考	● ハンドルは□8・□10よりお選びください。

Specifications	● Material: Cold rolled stainless steel (SUS304) ● Finish: Hairline finish
Specific use	● Cubicles, shelters
Remarks	● Select the □8/□10 for the handle.

AC-1100-P-1-10

商品番号 Product No.	RoHS 10	L	□W ₁	W ₂	P ₁	P ₂	(S)	製品質量 (g) Mass	コード Code	単価	量販価格	
											数量	単価
AC-1100-P-1-8			8						01833			
AC-1100-P-1-10		160	10	16	145	188.6	30	250	01834			
AC-1100-P-2-8			8						01835			
AC-1100-P-2-10		120	10	15	105	145	15	190	01836			

● : RoHS10指令対応品 ▲ : RoHS10指令に対応可能です。 ※大量のご注文は更にお安くなります。

リンク
フック式
ロック
ハンドル
L型
ハンドル
T型
ハンドル
丸型
小型
押ボタン
取手
つまみ
止め金
ロッド棒
ジョイント
リンク
ワイヤ