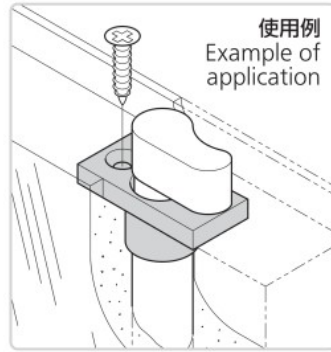


FA-815-E
プラスチック製



FA-815-E-1



特徴 Feature

- 樹脂製のため、パイプの回転がスムーズになります。
- 厚い扉のパイプエンド用として最適です。
- Because the product is made of resin, a smooth pipe rotation movement is achieved.
- Suitable to be used as the pipe end for thick doors.

仕様 ● 材質: FA-815-E-1~5: ポリエチレン(PE)
FA-815-E-6: SUS304・POM

用途 ● 冷凍冷蔵庫・保冷車などの埋込みハンドル用

⚠ ● ねじ締めトルク1.6N・m以上での使用はご遠慮ください。

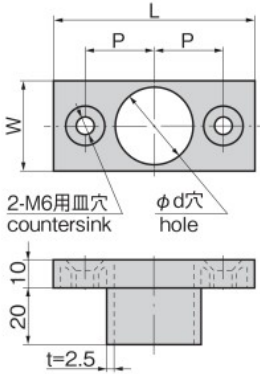
納期 ● 標準在庫品

Specifications ● Material: FA-815-E-1~5: Polyethylene (PE)
FA-815-E-6: SUS304/POM

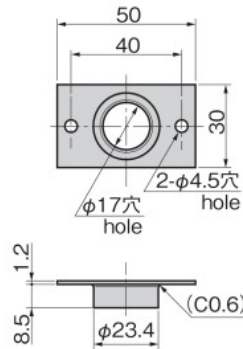
Specific-use ● Can be use as embedded handles in the doors of containers and chill and cold storage vehicles

⚠ ● The screw tightening torque must not exceed 1.6N・m.

[FA-815-E-1~5]



[FA-815-E-6]



商品番号 Product No.	RoHS 10	L	W	P	φd	製品質量(g) Mass	コード Code	単価	量販価格	
									数量	単価
FA-815-E-1	▲	76	39.4	27	34.4	13	60312			
FA-815-E-2	●	70	32.6	24	27.6	12	60313			
FA-815-E-3	●	70	27.1	24	22.1	11	60314			
FA-815-E-4	●	70	22.7	24	17.7	10	60315			
FA-815-E-5	●	70	21.4	24	16.4	9	60316			
FA-815-E-6						25	60707			

●: RoHS10指令対応品 ▲: RoHS10指令に対応可能です。 ※大量のご注文は更にお安くなります。

FC-705・FC-706

庫内安全押棒のご案内

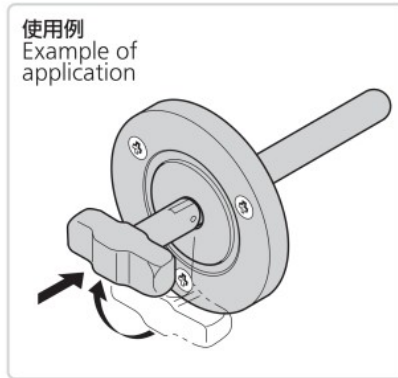
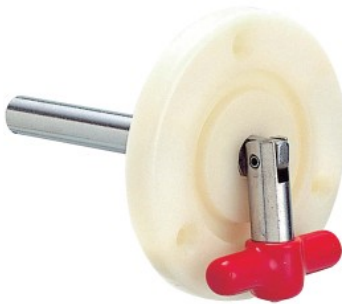
INFORMATION ABOUT INSIDE SAFETY PUSH RODS

特徴 Feature

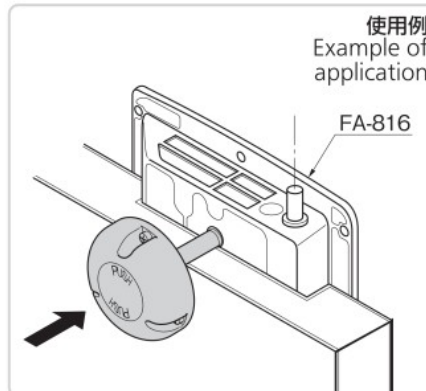
- 内部解錠機構付きのハンドルに併用することで、庫内側から開扉できます。
- If it is used with handle having the inside lock mechanism, it can open a door from inside.

詳細は1366ページをご覧ください。
See page 1366 for detail.

[FC-705]



[FC-706]



取扱い説明シール
Explanatory seal
庫内押棒の近くに
貼付けてください。
Paste up this explanation
seal near the push rod.

ハンドル・取手・つまみ・周辺機器

クレモン

ローラー
締め

特設密閉
ハンドル

フリーザー
密閉

平面
スイング

平面
ハンドル

ポップ
ハンドル

リフト
ハンドル

アジャスト
ハンドル

ラッチ式

スナッチ

リンク

フック式

ロック
ハンドル

L型
ハンドル

T型
ハンドル

丸型
小型

押ボタン

取手

つまみ

止め金
ロッド棒

ジョイント
リンク

ワイヤ