

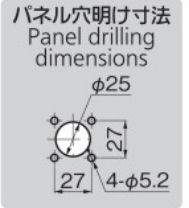
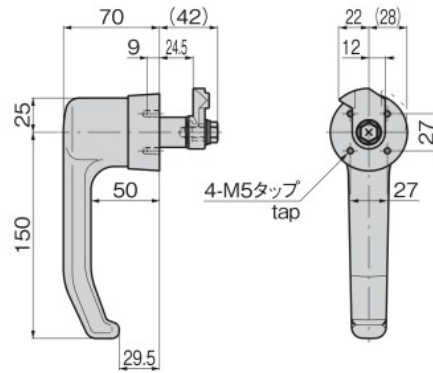
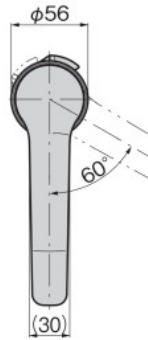
スムーズな操作感 業務用オープンに最適
Smooth operation, Ideal for industrial ovens

D.PAT.



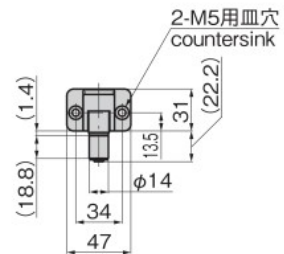
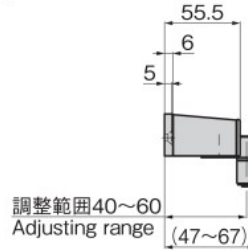
FA-1682-S-1

[FA-682-1-R]



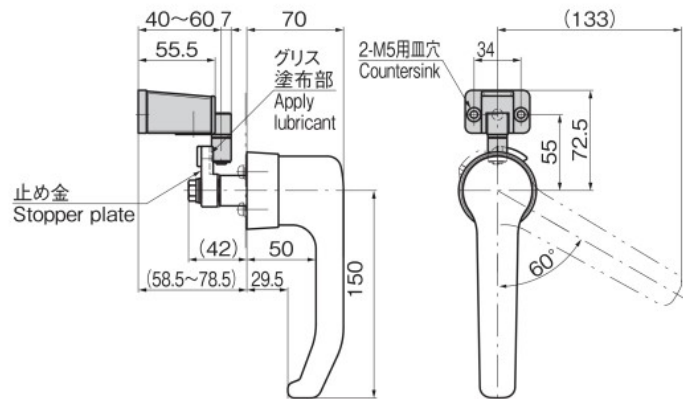
FA-682-1-R

[FA-1682-S-1]

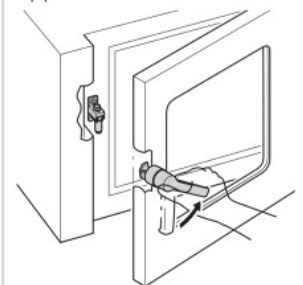


S = 抗菌加工部位
樹脂部
Parts with antibacterial treatment
Plastic parts

受け取付け図
Installation drawing for catch



使用例
Example of application



※受けとハンドルはセットでご使用ください。
Use catch and handle as set.

商品番号 Product No.	備考 Remarks	RoHS 10	製品質量 (g) Mass	コード Code	単価	量販価格	
						数量	単価
FA-682-1-L	左用 Left-hand use	●	655	60857			
FA-682-1-R	右用 Right-hand use	●	655	60855			
FA-1682-S-1	ステンレス製受座 Stainless steel catch	●	210	60883			

●: RoHS10指令対応品 ▲: RoHS10指令に対応可能です。

※大量のご注文は更にお安くなります。

クレモン

ローラー
締め

特装密閉
ハンドル

フリーザー
密閉

平面
スイング

平面
ハンドル

ポップ
ハンドル

リフト
ハンドル

アジャスト
ハンドル

ラッチ式

スナッチ

リンク

フック式

ロック
ハンドル

L 型
ハンドル

T 型
ハンドル

丸型
小型

押ボタン

取手

つまみ

止め金
ロッド棒

ジョイント
リンク

ワイヤ