

FA-1753

ステンレス製



FA-1753-2

FA-1753S-2

キーNo.0200  
Key

特徴 Feature

- ステンレス製で耐食性に優れています。
- 機能美を強調した斬新なデザインです。
- 激しい扉の開閉にもびくともしない強靱構造です。
- 左右兼用型。
- Corrosion-resistant stainless steel is used.
- Functional beauty.
- Durable construction for hard use of door locking/unlocking.
- For both left-hand and right-hand use

仕様	● 材質：ステンレス鋼物(SUS304) ● 表面仕上：サンドブラスト処理 (センター部は鏡面バフ研磨) ● 鍵番号：0200 ● 付属品：キー2本
用途	● 厨房用機器・医療用機器・乾燥機の中・小型扉用
納期	● 標準在庫品
備考	● SUS316も製作します。 ● 内部から解錠はできません。ウォークインタイプには、脱出装置付をお選びください。
Specifications	● Material: Cast stainless steel (SUS304) ● Finish: Sand blasting ● Key No.: 0200 ● Accessories: Two keys
Specific use	● Small or middle-sized doors for kitchen equipment, medical equipment and dryers ● 内部から解錠はできません。ウォークインタイプには、脱出装置付をお選びください。

クレモン

ローラー  
締り

特設密閉  
ハンドル

フリーザー  
密閉  
平面  
スイング  
平面  
ハンドル  
ポップ  
ハンドル  
リフト  
ハンドル  
アジャスト  
ハンドル

ラッチ式

スナッチ

リンク

フック式

ロック  
ハンドル

L型  
ハンドル

T型  
ハンドル

丸型  
小型

押ボタン

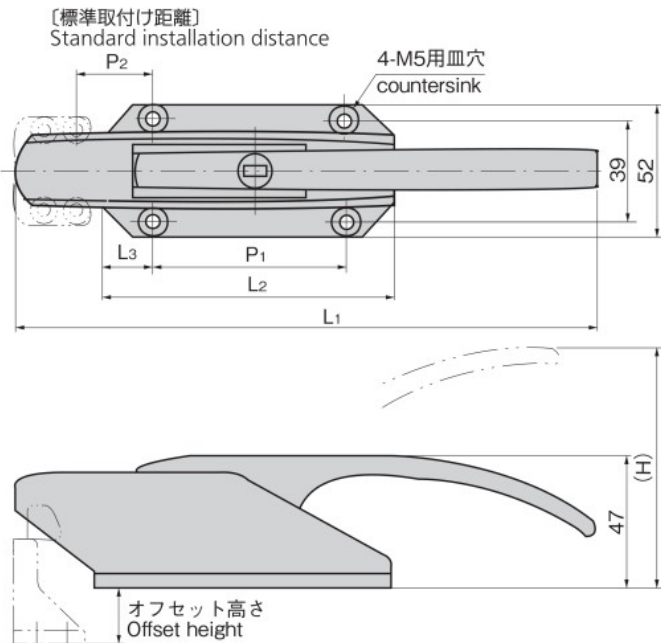
取手

つまみ

止め金  
ロッド棒

ジョイント  
リンク

ワイヤ



【本体】 Main body

商品番号 Product No.	RoHS 10	L1	L2	L3	(H)	P1	P2	質量(g) Mass	コード Code	単価	量販価格	
											数量	単価
FA-1753-1	●	200	100	20	96	60	30.5	550	60139			
FA-1753-2	●	176	75	16	78	43	26.5	450	60140			
FA-1753-3	●	157	60	15	64	30	21.5	380	60141			

●: RoHS10指令対応品 ▲: RoHS10指令に対応可能です。※大量のご注文は更にお安くなります。

特徴 Feature

- 受座のねじを緩めフックをスライドさせることによりオフセット高さが調整できます。
- ステンレス製で耐食性に優れています。
- 機能美を強調した斬新なデザイン
- 激しい扉の開閉にもびくともしない強靱構造です。
- Loosen the screw for catch and slide it to adjust offset height.
- Corrosion-resistant stainless steel is used.
- Functional beauty design.
- Durable construction for hard use of door locking/unlocking.

仕様	● 材質：ステンレス鋼物(SUS304) ● 表面仕上：サンドブラスト処理 ● 製品質量：FA-1753S-1/90g FA-1753S-2/60g
用途	● FA-1753専用受座
納期	● 標準在庫品
備考	● 品番が変更になりました。 FA-1754-1・2→FA-1753S-1・2 ● SUS316も製作します。

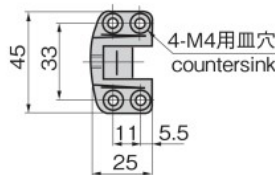
Specifications	● Material: Cast stainless steel (SUS304) ● Finish: Sand blasting ● Mass: FA-1753S-1: 90g, FA-1753S-2: 60g
Specific use	● Special catch for FA-1753
Remarks	● Product No. has been changed: FA-1754-1/2 → FA-1753S-1/2.

【FA-1753S-1】

オフセット高さ  
20~30mmタイプ  
Offset height  
20 to 30mm type



FA-1753S-1

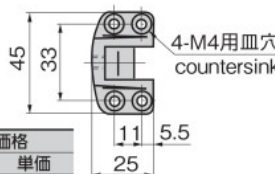


【FA-1753S-2】

オフセット高さ  
フラットタイプ  
Offset height  
flat type



FA-1753S-2



商品番号 Product No.	RoHS 10	コード Code	単価	量販価格	
				数量	単価
FA-1753S-1	●	60142			
FA-1753S-2	●	60143			

●: RoHS10指令対応品 ※大量のご注文は更にお安くなります。  
▲: RoHS10指令に対応可能です。