

FA-615

亜鉛合金製



FA-615-A

FA-615-B



キーNo.0200
Key

特徴 Feature

- 握手にビニールコーティングを施した耐熱タイプ (100℃まで)
- オープンなど高温にも使用できます。
- Grip is the vinyl-coated, heat-resistant type (Up to 100°C).
- Can be used for high-temperature ovens etc.

仕様

- 材 質: 亜鉛合金 (ZDC)
- 表面仕上: クロムめっき (MZCr)
- 鍵 番 号: 0200
- 付 属 品: キー2本・受座

用途

- 厨房用機器・医療用機器・試験機

納期

- 標準在庫品

備考

- 内部から解錠はできません。ウォークインタイプには、脱出装置付をお選びください。

Speci-

- Material: Zinc alloy (ZDC)
- Key No.: 0200

fications

- Finish: Chrome plating (MZCr)
- Accessories: Two keys and catch

Specific-

- Middle-sized or lightweight large doors for kitchen, medical or inspection equipment

Remarks

- **Cannot be unlocked from inside. Select the product with escape device for the walk-in type.**

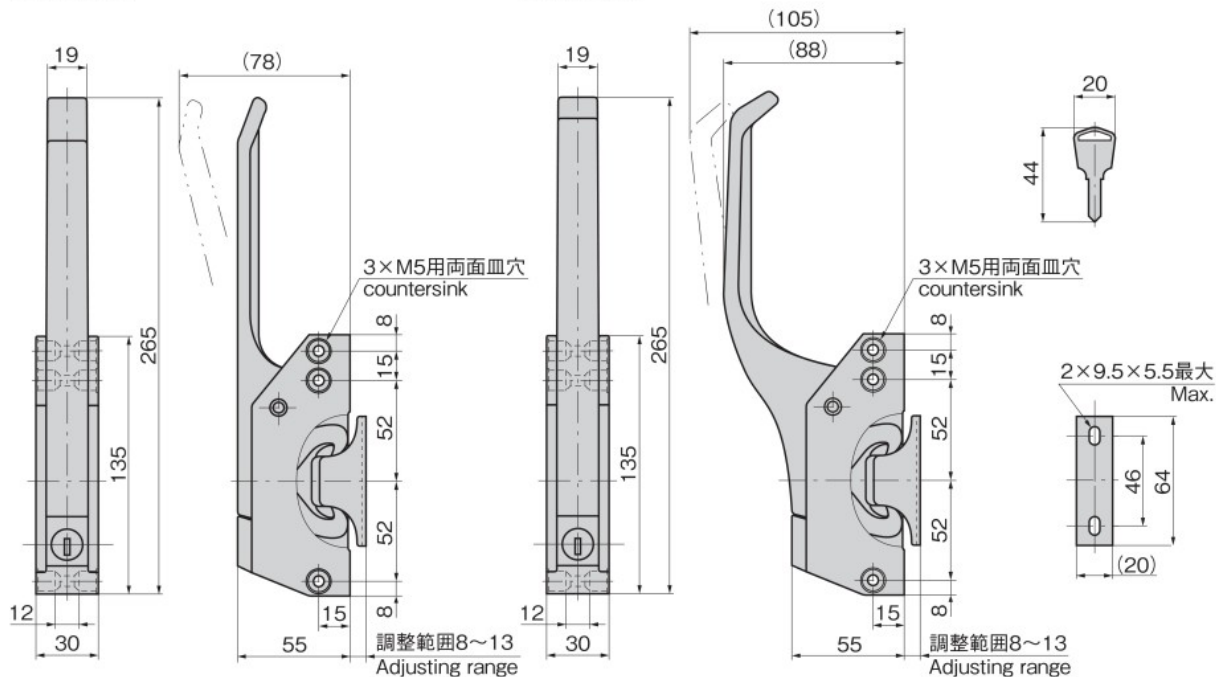
商品番号 Product No.	RoHS 10	製品質量 (g) Mass	コード Code	単価	量販価格	
					数量	単価
FA-615-A	▲	920	60334			
FA-615-B	●	1,000	60335			

●: RoHS10指令対応品
▲: RoHS10指令に対応可能です。

※大量のご注文は更にお安くなります。

[FA-615-A]

[FA-615-B]



- クレモン
- ローラー
締り
- 特装密閉
ハンドル
- フリーザー
密閉
- 平面
スイング
- 平面
ハンドル
- ポップ
ハンドル
- リフト
ハンドル
- アジャスト
ハンドル
- ラッチ式
- スナッチ
- リンク
- フック式
- ロック
ハンドル
- L 型
ハンドル
- T 型
ハンドル
- 丸型
小型
- 押ボタン
- 取 手
- つまみ
- 止め金
ロッド棒
- ジョイント
リンク
- ワイヤ

FREEZER/AIRTIGHT HANDLES