



薄型防水フラットハンドル

THIN WATERPROOF FLAT HANDLES

ハンドル・取手・つまみ・周辺機器

商品番号 Product No.				RoHS 10		鍵番号 Key No.				コード Code			単価		量販価格			
SUS		ZDC		SUS	ZDC	SUS		ZDC		SUS		ZDC	SUS	ZDC	数量		単価	
A-1494-1-TAK60	A-1494-1	A-494-1-TAK60	A-494-1	●	●	TAK60	0200	TAK60	0200	04168	03111	04113	01414					
A-1494-2-TAK60	A-1494-2	A-494-2-TAK60	A-494-2	●	●	TAK60	0200	TAK60	0200	04169	03112	04114	01415					
A-1494-3-TAK60	A-1494-3	A-494-3-TAK60	A-494-3	▲	●	TAK60	0200	TAK60	0200	04170	03113	04010	01665					
A-1494-4-TAK60	A-1494-4	A-494-4-TAK60	A-494-4	●	●	TAK60	0200	TAK60	0200	04171	03114	04011	01666					
A-1494-5		A-494-5		●	●	0200		0200		03115		01964						

●: RoHS10指令対応品 ▲: RoHS10指令に対応可能です。

※大量のご注文は更にお安くなります。

A-494-12

亜鉛合金製



強制押し出し機能付防水フラットハンドル

WATERPROOF FLAT HANDLES



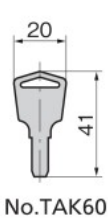
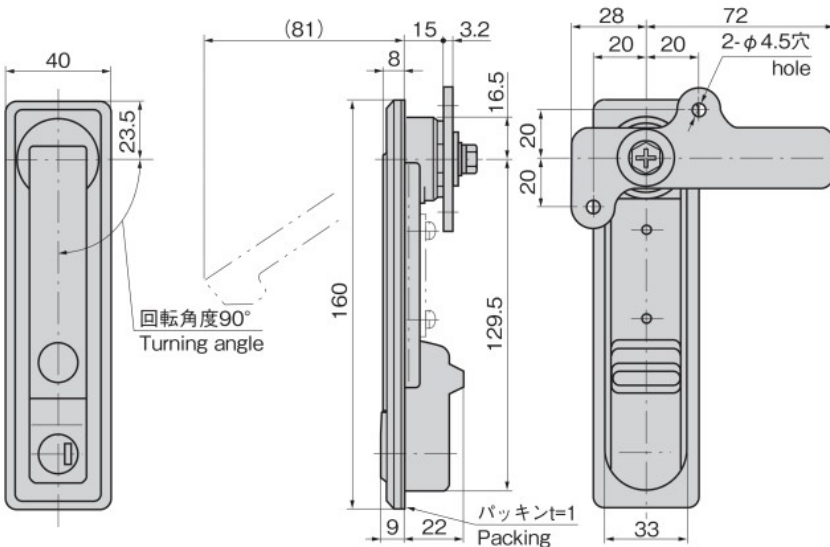
A-494-12-TAK60

キーNo.TAK60
Key

特徴 Feature

- 錠前は操作性に優れた防塵シャッター付新型リバーシブルキーTAK60を標準装備
- 鍵を回すとハンドルを6mm強制的に押し上げ確実にハンドルをポップさせます。
- A-494-2とパネル穴明けに互換性があります。
- 防水タイプ(Oリング・シートパッキン使用)
- 防錆アップのサチライトクロムめっき
- 左右兼用型
- The lock comes standard with the TAK60, a new-style reversible key with an easy-to-use dustproof shutter.
- Handle is forced out 6mm and popped up by turning the key.
- Panel drilling dimensions are same as A-494-2.
- Waterproof (Using O-ring and sheet packing)
- Increased rust-prevention satellite chrome plating.
- For both left-hand and right-hand use.

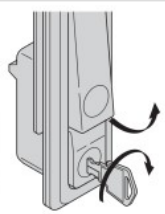
仕様	● 材質: 亜鉛合金 (ZDC) ● 表面仕上: サチライトクロムめっき (MZCr) ● 鍵番号: TAK60 ● 付属品: キー2本・ビスセット・止め金・取付け板
用途	● キュービクル・配分電盤・制御盤
納期	● 標準在庫品
備考	● 取付けねじを(M4×12SW)に変更することにより4mmまでの板厚に対応することができます。 ● 本製品の止め金取付けねじは、緩み防止のため「緩み防止剤」の塗布をお奨めします。
Specifications	● Material: Zinc alloy (ZDC) ● Finish: Satellite chrome plating (MZCr) ● Key No.: TAK60 ● Accessories: Two keys, screws, stopper plate and installation plate
Specific use Remarks	● Cubicles, distribution boards, control boards etc. ● It can be adapted to a panel thickness of up to 4mm by replacing the screws with M4 X 12SW. ● It is recommended that thread-locking fluid be used to prevent loosening of the mounting screws for the catch.



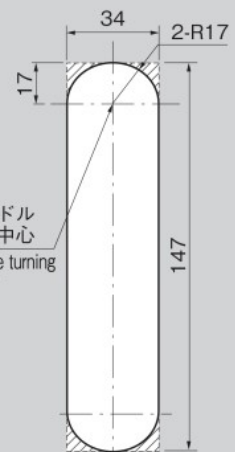
No.TAK60

作動例 Example of operation

キーを回転させることによりレバーを強制的に押し上げます。
The lever is forcibly lifted by turning the key.



パネル穴明け寸法 Panel drilling dimensions



※斜線部をパネル穴明けした場合でも取付けできます。
Can be installed even when the slant line sections of the panel are drilled.

商品番号 Product No.	RoHS 10	鍵番号 Key No.	適用板厚 Applicable panel thickness	製品質量(g) Mass	付属止め金 Attached stopper plate	コード Code	単価	量販価格	
								数量	単価
A-494-12-TAK60	●	TAK60	0~3	600	AC-25-E-1	04117			

●: RoHS10指令対応品 ▲: RoHS10指令に対応可能です。

※大量のご注文は更にお安くなります。

クレモン
ローラー
締り
特装密閉
ハンドル
フリーザー
密閉
平面
スイング
ハンドル
ポップ
ハンドル
リフト
ハンドル
アジャスト
ハンドル
ラッチ式
スナッチ
リンク
フック式
ロック
ハンドル
L型
ハンドル
T型
ハンドル
丸型
小型
押ボタン
取手
つまみ
止め金
ロッド棒
ジョイント
リンク
ワイヤ

23.01