

AP-883

プラスチック製

リンクハンドル(2ポイント) FLUSH HANDLES (2-POINT LOCK TYPE)

リンクハンドル

A

ハンドル・取手・つまみ・周辺機器

クレモン

ローラー
締め

特装密閉
ハンドル

フリーザー
密閉

平面
スイング

平面
ハンドル

ポップ
ハンドル

リフト
ハンドル

アジャスト
ハンドル

ラッチ式

スナッチ

LINK HANDLES

リンク

フック式

ロック
ハンドル

L 型
ハンドル

T 型
ハンドル

丸型
小型

押ボタン

取手

つまみ

止め金
ロッド棒

ジョイント
リンク

ワイヤ

特徴 Feature

- ワイヤとロッドを使ってロック装置の遠隔操作が可能です。
- 錠前は防塵シャッター付リバーシブルキー
- 突起の少ない平面タイプです。
- 樹脂製なので軽量化が計れます。
- The lock mechanism can be controlled from a distance by using the rod and wires.
- The reversible key lock with the dust shutter
- Flush type with few projecting surfaces.
- Because the product is made of resin, the overall weight can be reduced.

仕様	● 材 質: ポリアセタール樹脂(POM) ● 標準色: ブラック ● 付属品: キー2本
用途	● バスなどのトランクリッド・ワンタッチ扉
納期	● 標準在庫品
備考	● グレー色もできます。 ● 緩み防止剤など、溶剤を使用する際は十分に検証を行ってください。

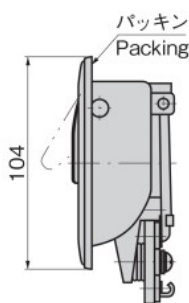
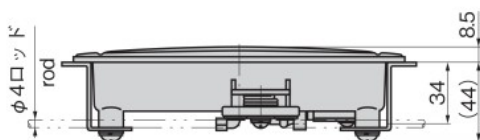
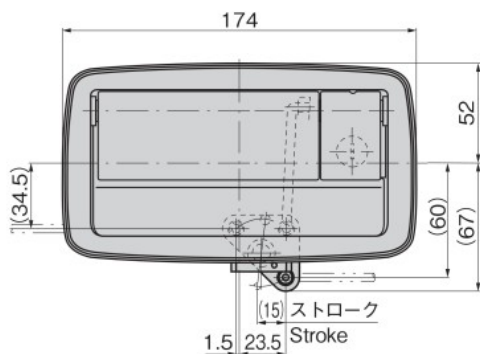
Specifications	● Material: Polyacetal resin (POM) ● Standard color: Black ● Accessories: Two keys
Specific-use	● Suitable for the trunk lid of buses, or the one-touch doors.
Remarks	● Be sure to test adequately when using a solvent such as thread-locking fluid.



AP-883



キーNo.T0230
Key

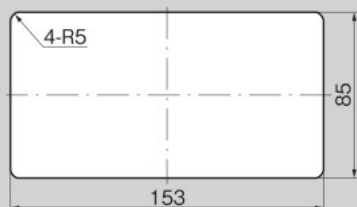


商品番号 Product No.	RoHS 10	製品質量(g) Mass	コード Code	単価	量販価格	
					数量	単価
AP-883		265	01440			

- : RoHS10指令対応品
- ▲: RoHS10指令に対応可能です。

※大量のご注文は更にお安くなります。

パネル穴明け寸法 Panel drilling dimensions



使用例 Example of application

