

開扉状態を保持＝自然閉扉防止



A-298-HS(表)
(Front)

A-298-HS(裏)
(Rear)

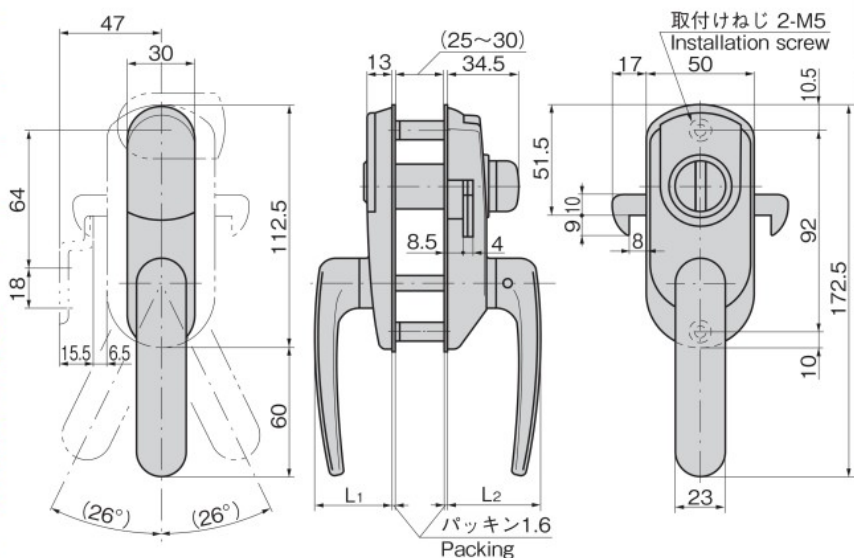
鍵違い
Key difference

特徴 Feature

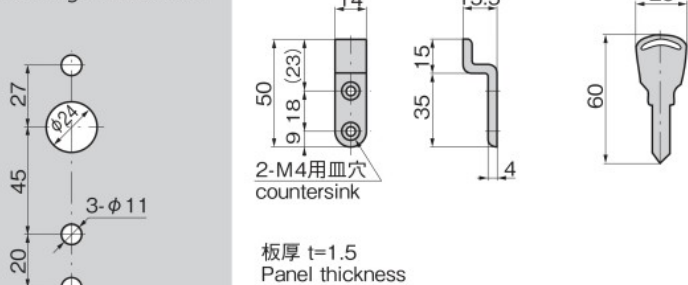
- アクリル系樹脂焼付塗装で耐食性に優れています。
- アルミニウム製で軽量です。
- フックが両側にあるので開いた状態でも引戸を固定できます。
- 左右兼用型
- The product is finished by acrylic resin baking, providing excellent corrosion resistance.
- The product is made of aluminum, light.
- The sliding door can be fixed without fully closed because it has the hook on both sides.
- For both left-hand and right-hand use.

仕様	● 材質: アルミニウム合金(ADC)
	● 表面仕上: 防錆処理後アクリル系樹脂焼付塗装
用途	● 鍵番号: 鍵違い
	● 適用扉厚: 25~30mm
	● 付属品: 受座・キー2本
納期	● 舟艇用サッシ引戸・船舶用ドア
備考	● 標準品・・・納期お問合せください
	● 板厚30mm以上の場合はお問合せください。 ● 同一鍵番号も製作します。 ● 本体取付けねじは付属しておりません。M5皿ねじ、長さ25mmをご使用ください。 ● 本体取付けねじ、レバー固定ねじは緩み防止のため「緩み防止剤」の塗布をお奨めします。 ● 永くご使用いただくために定期的に摺動部に高性能潤滑剤C-985(1360ページ)を塗布してください。

Specifications	● Material: Aluminum alloy (ADC)
	● Finish: Acrylic resin baked after corrosion-resistant treatment
	● Key No.: Key differences
Specific use	● Applicable door thickness: 25 to 30mm
	● Accessories: Catch and two keys
Remarks	● Sash sliding doors in boats and ships doors
	● Screws not included. Use 25mm-long M5 flat head screws. ● To prevent loosening of screws, 'thread-locking fluid' is recommended on screws on both the body and lever.



パネル穴明け寸法
Panel drilling dimensions



商品番号 Product No.	RoHS 10	L1	L2	製品質量(g) Mass	コード Code	単価	量販価格	
							数量	単価
A-298-HS		36	43	430	01609			
A-298-HL		49	57	440	01610			

●: RoHS10指令対応品 ▲: RoHS10指令に対応可能です。 ※大量のご注文は更にお安くなります。