

A-310

亜鉛合金製



防水カラーロックハンドル WATERPROOF COLOR LOCK HANDLES

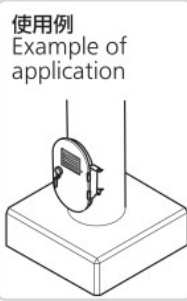
ロックハンドル

A

ハンドル・取手・つまみ・周辺機器



A-310-1H・2H



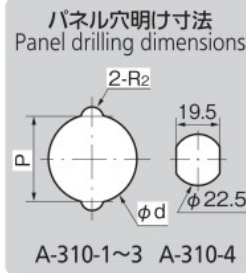
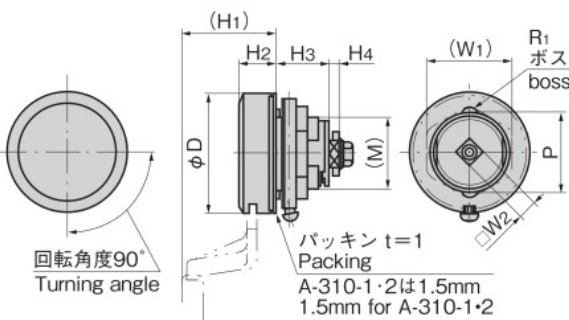
使用例
Example of application

特徴 Feature

- ピンを内蔵したピンタンブラー方式で専用ハンドル以外での解錠は困難です。
- 防水タイプ(Oリング・パッキン使用)
- 左右兼用型
- Unlocking with the handle other than the special handle is difficult because of the pin built-in tumbler system.
- Waterproof (using O-ring and packing)
- For both left-hand and right-hand use.

仕様	● 材質: 本体/亜鉛合金 (ZDC) ● 表面仕上: 本体/アクリル系樹脂焼付塗装 ● 付属品: 大ナット・ビスセット
用途	● 屋外キュービクル・配分電盤
納期	● 標準在庫品
備考	● A-312-2と取付けに互換性のあるA-310-2Bも製作します。
⚠	● 解錠時ハンドルは抜けません。錠前に無理な力が掛かると破損の原因となります。 ● 本製品の止め金取付け用ねじは、緩み防止のため「緩み防止剤」の塗布をお奨めします。

Specifications	● Material: Main body: Zinc alloy (ZDC) ● Finish: Main body: Acrylic resin baked.
Specifications	● Accessories: Large nut and screws
Specific-use	● Outdoor cubicles and power/distribution boards
Remarks	● The handle cannot be removed when the lock is disengaged. Applying inordinate stress to lock causes damage. ● It is recommended that thread-locking fluid be used to prevent loosening of the mounting screws for the catch.



商品番号 Product No.	RoHS 10	(W1)	□W2	(H1)	H2	H3	H4	P	φD	φd	R1	R2	(M)	最大適用板厚 Max. applicable panel thickness	製品質量(g) Mass	コード Code	単価	量販価格	
																		数量	単価
A-310-1	●	42	10	48.5	18.5	26.5	4	38.5	62	40.5	4	4.5	M36	7	420	00588			
A-310-2	●	32.5	8	49	19.5	27	4	30	50	32.5	4	4.5	M30	7	300	00590			
A-310-3	●	30	8	38.5	14.5	14.5	4	24	34	24.5	2	2.5	M24	2	120	00591			
A-310-4	●	32	8	34	13	13	2		30				M22	3	80	00593			

●: RoHS10指令対応品 ▲: RoHS10指令に対応可能です。

※大量のご注文は更にお安くなります。

A-310-5

亜鉛合金製



小型防水ロックハンドル WATERPROOF COLOR LOCK HANDLES

ロックハンドル

LOCK HANDLES

フック式

ロックハンドル
L型ハンドル
T型ハンドル

丸型小型

押ボタン

取手

つまみ

止め金
ロッド棒

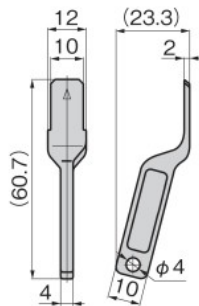
ジョイント
リンク

ワイヤ



A-310-5H

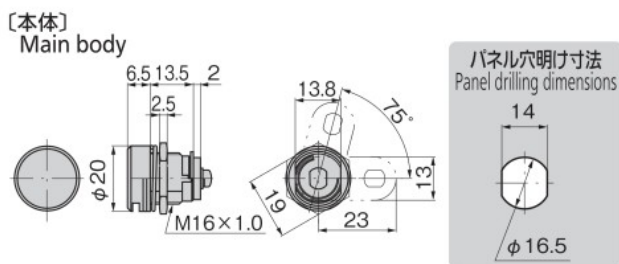
[ハンドル]
Handle



特徴 Feature

- ピンを内蔵したピンタンブラー方式で専用ハンドル以外での解錠は困難です。
- 防水タイプ(Oリング・パッキン使用)
- 左右兼用型
- Unlocking with the handle other than the special handle is difficult because of the pin built-in tumbler system.
- Waterproof (using O-ring and packing)
- For both left-hand and right-hand use.

仕様	● 材質: 本体/亜鉛合金 (ZDC) ● 表面仕上: クロムめっき (MZCr) ● 最大適用板厚: 3mm ● 付属品: 大ナット・止め金
用途	● 小型制御盤・各種小型キャビネット
納期	● 標準在庫品
Specifications	● Material: Main body: Cast stainless steel (SUS304) ● Finish: Main body: Chrome plating ● Max. applicable panel thickness: 3mm ● Accessories: Large nut and stopper plate
Specific use	● Outdoor cubicles and power/distribution



商品番号 Product No.	RoHS 10	備考 Remarks	製品質量(g) Mass	コード Code	単価	量販価格	
						数量	単価
A-310-5	●	本体 Main body	30	01959			
A-310-5H	●	ハンドル Handle	13	01960			

●: RoHS10指令対応品 ▲: RoHS10指令に対応可能です。

※大量のご注文は更にお安くなります。

23.01