



AC-100-NB-1



No.0061-H



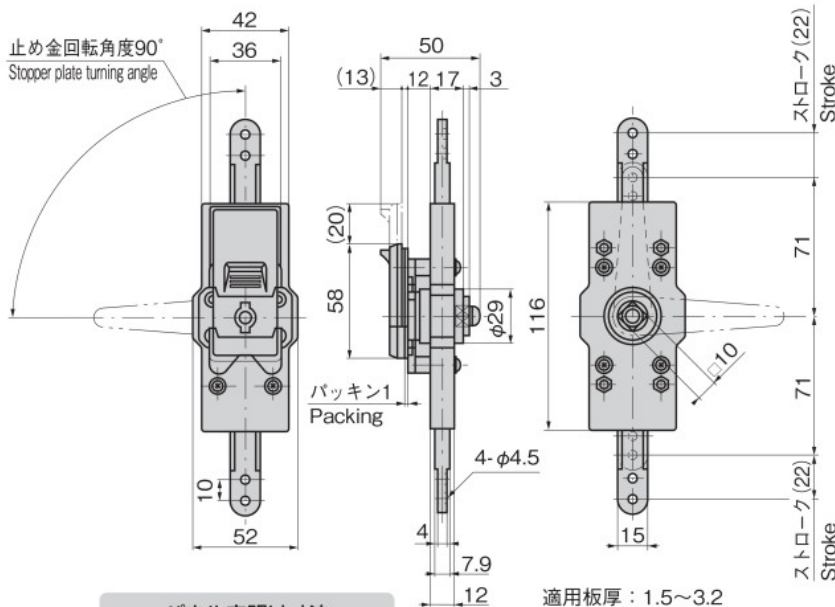
No.0062-H

特徴 Feature

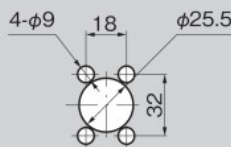
- ロッド棒が上下垂直方向に作動、センターが容易に決まります。
 - 曲げ加工不要で取付け簡単
 - 特殊機構でロッド棒の自重落下を防止
 - 抜き差しハンドルタイプで盤面がスッキリ
 - 止め金と合せて3点締め
 - 防錆アップのサチライトクロムめっき (25μm)
 - 防水タイプ (Oリング・シートパッキン使用)
 - 左右兼用型
- Rod moves vertically so center can be determined easily.
 - Easy to install because no bending is required.
 - Special mechanism prevents rod from naturally falling.
 - Slip-joint handle type so board surface is neatly arranged.
 - Three-point securing with stopper plate.
 - Improved rustproof satellite chrome plating. (25μm)
 - Waterproof (using O-ring and sheet packing)
 - For both left-hand and right-hand use.

仕様	● 材質: 亜鉛合金 (ZDC) ● 表面仕上: 化粧カバー/サチライトクロムめっき (MZCr) ● 本体/クロムめっき (MZCr)
用途	● キュービクル・配分電盤・制御盤
納期	● 標準品・・・納期お問合せください
備考	● L型ハンドルタイプは486ページ、フラットハンドルタイプは259ページをご参照ください。 ● ロッド棒などの選定は643~648ページをご参照ください。 ● 盤の大きさに合せてキーハンドルをお選びください。 ● 扉を締込むにはロッド棒用ローラーユニット AC-25-RA・RB・RC (640ページ)をおお奨めします。 ● No.0061-H・No.0062-Hは別売です。詳細は458ページをご参照ください。 ● AC-100-NB-2は中止品になりました。

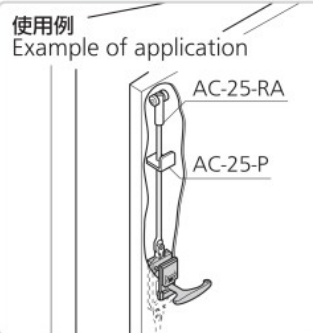
Specifications	● Material: Zinc alloy (ZDC) ● Finish: Dressing cover: Satellite chrome plating (MZCr) Main body: Chrome plating (MZCr)
Specific use	● Cubicles, distribution and control boards
Remarks	● For L-shaped handle type, see page 486. and for flush handle type, see page 259. ● For rod selection, see pages 643 to 648. ● Select the key handle corresponding to the board size. ● Recommend to use the rod roller unit AC-25-RA/RB/RC for tightening the door. See page 640. ● No.0061-H・No.0062-H are optional. See page 458. ● Products AC-100-NB-2 is no longer manufactured.



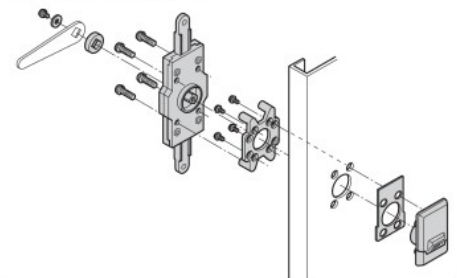
パネル穴明け寸法
Panel drilling dimensions



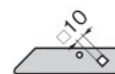
適用板厚: 1.5~3.2
Applicable panel thickness



取付け方法
Installation method



止め金
Stopper plate



止め金は630~635ページの□10穴の中からお選びください。
Select stopper plate from those starting on page 630 to 635 with □10 hole.

※止め金はAC-25の中より別途購入してください。
※Purchase the stopper plate of AC-25 separately.

商品番号 Product No.	RoHS 10	製品質量(g) Mass	コード Code	単価	量販価格	
					数量	単価
AC-100-NB-1		500	03209			

●: RoHS10指令対応品
▲: RoHS10指令に対応可能です。

※大量のご注文は更にお安くなります。

クレモン

ローラー
締り

特装密閉
ハンドル

フリーザー
密閉

平面
スイング

平面
ハンドル

ポップ
ハンドル

リフト
ハンドル

アジャスト
ハンドル

ラッチ式

スナッチ

リンク

フック式

LOCK HANDLES
ロック
ハンドル
L型
ハンドル
T型
ハンドル

丸型

小型

押ボタン

取手

つまみ

止め金

ロッド棒

ジョイント

リンク

ワイヤ