

# A-120-2・A-120-3

亜鉛合金製

# ロックハンドル LOCK HANDLES

# A

ハンドル・取手・つまみ・周辺機器



### 特徴 Feature

- [A-120-2]
- 左右兼用型
- For both left-hand and right-hand use.

### [A-120-2]

- 材質: 本体/亜鉛合金(ZDC) ハンドル/冷間圧延鋼板(SPCC) キャップ/冷間圧延ステンレス鋼板(SUS304)
- 表面仕上: 本体/クロムめっき(MZCr) ハンドル/クロムめっき(MFCr) キャップ/光沢パレル研磨
- 最大適用板厚: 8mm

### [A-120-3]

- 材質: 本体/快削黄銅棒(C3602BD) ハンドル/冷間圧延鋼板(SPCC) キャップ/黄銅板(C3604BD)
- 表面仕上: 本体・キャップ/クロムめっき(MBCr) ハンドル/クロムめっき(MFCr)
- 最大適用板厚: 4.5mm

- 用途: 小型配分電盤・制御盤
- 納期: 標準在庫品

- 備考: A-120-2の止め金は630~635ページの□8穴の中からお選びください。
- A-120-3は専用止め金(菊座)が必要です。お問合せください。
- 止め金取付け用M8ナットの締付トルクは6.2N・m以下で行ってください。
- 本製品の止め金取付け用ねじは、緩み防止のため「緩み防止剤」の塗布をお奨めします。

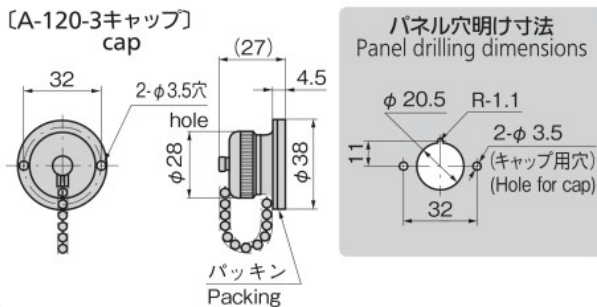
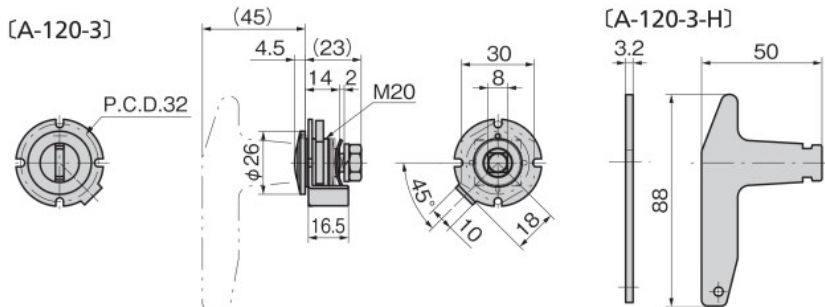
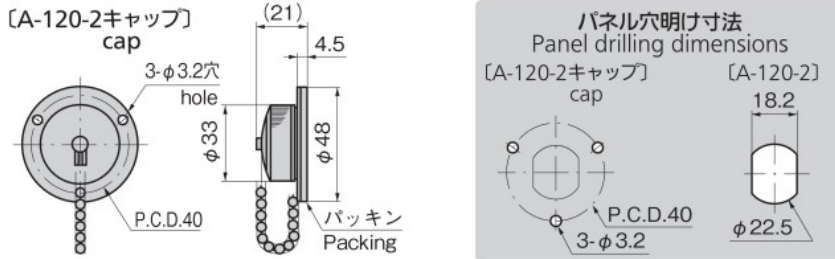
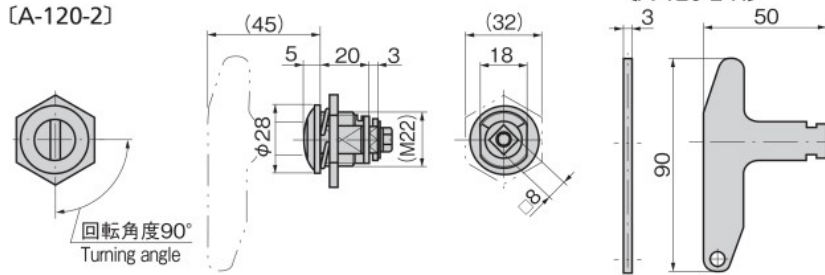
### [A-120-2]

- Material: Main body: Zinc alloy (ZDC) Handle: Cold rolled steel plate (SPCC) Cap: Cold rolled stainless steel plate (SUS304)
- Finish: Main body: Chrome plating (MZCr) Handle: Chrome plating (MFCr) Cap: Gloss barrel polishing
- Max. applicable panel thickness: 8mm

### [A-120-3]

- Material: Main body: Free cutting brass bar (C3602BD) Handle: Cold rolled steel plate (SPCC) Cap: Brass plate (C3604BD)
- Finish: Main body・Cap: Chrome plating (MBCr) Handle: Chrome plating (MFCr)
- Max. applicable panel thickness: 4.5mm

- Specific use Remarks: Small power/distribution and control boards
- Select the stopper plate with □8-hole on page 630 to 635.(A-120-2)
- Use special stopper plate for A-120-3.(optional)
- Set the torque of the M8 nut for stopper plate within 6.2N・m.
- It is recommended that thread-locking fluid be used to prevent loosening of the mounting screws for the catch.

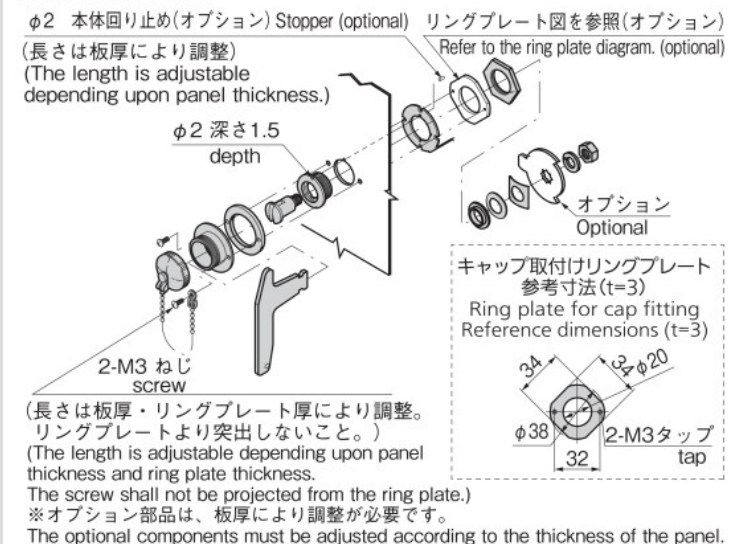


**止め金 Stopper plate**  
止め金は630~635ページの□8穴の中からお選びください。Select stopper plate from those starting on page 630 to 635 with □8 hole.

商品番号 Product No.	RoHS 10	製品質量(g) Mass	コード Code	単価	量販価格	
					数量	単価
A-120-2	●	70	00258			
A-120-2-H	●	45	00259			
A-120-2キャップ cap		50	00260			
A-120-3	●	70	00261			
A-120-3-H	●	45	00262			
A-120-3キャップ cap	▲	47	00263			

●: RoHS10指令対応品 ※大量のご注文は更にお安くなります。  
▲: RoHS10指令に対応可能です。

### 取付け方法 Installation method (A-120-3)



クレモン

ローラー  
締り

特装密閉  
ハンドル

フリーザー  
密閉

平面  
スイング

平面  
ハンドル

ポップ  
ハンドル

リフト  
ハンドル

アジャスト  
ハンドル

ラッチ式

スナッチ

リンク

フック式

ロック  
ハンドル

L型  
ハンドル

T型  
ハンドル

丸型  
小型

押ボタン

取手

つまみ

止め金  
ロッド棒

ジョイント  
リンク

ワイヤ

23.01

TAKIGEN  
総合 26

459