

A-1140 ステンレス製



ハンドル・取手・つまみ・周辺機器

特徴 Feature

- 錠前はディスクを増強し格段とセキュリティアップをしたマルチキーTAK55、操作性に優れたリバーシブルキーTAK60、2002キー・0200キーからお選びいただけます。
- 防水タイプ(Oリング・パッキン使用)
- 耐火・耐熱・耐塩・耐酸
- 左右兼用型
- Choose a lock from either multi-key TAK55 with an even greater number of disks and bolstered security, or reversible key TAK60, 2002 key, or 0200 key all with excellent ease-of-use.
- Waterproof.(using O-ring and sheet packing)
- Fire-resistant, heat-resistant, saltwater-resistant and acid-resistant.
- For both left-hand and right-hand use.



(一社)日本電気協会 キュービクル式非常電源専用受電設備認定基準適合品(A-1140-1)
 (一社)日本配電制御システム工業会 非常用配電盤等機器認定委員会登録品
 耐火形扉用把手
 独立行政法人都市再生機構様指定品

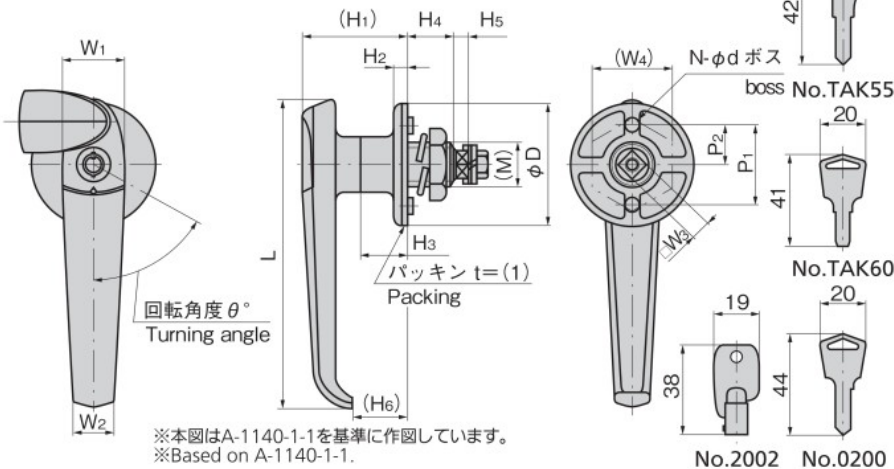


A-1140-1-1

A-1140-6-1-TAK60

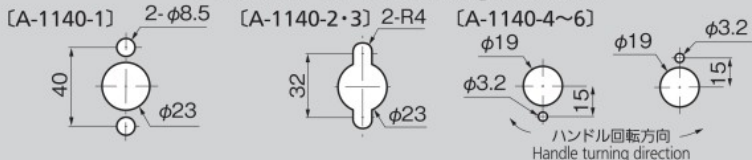
キーNo.2002 Key

キーNo.0200 Key



※本図はA-1140-1-1を基準に作図しています。
 ※Based on A-1140-1-1.

パネル穴明け寸法 Panel drilling dimensions



※耐火形扉用把手の登録鍵番号はNo.0200です。ご注文の際にご指定ください。

仕様	<ul style="list-style-type: none"> 材質: ステンレス鋼铸件(SUS316) 表面仕上: 鏡面バフ研磨 保護等級: IPX5(A-1140-1、2、3) 付属品: 大ナット・ビスセット
用途	<ul style="list-style-type: none"> 屋外キュービクル・配分電盤・環境機器・食品機器・計測機器
納期	標準在庫品
備考	<ul style="list-style-type: none"> ハンドルを固定したタイプも製作します。 A-1140-1~3はNo.2002キー1本付属しています。2本以上ご必要の際はご連絡ください。 マスターシステム、指定同番、鍵違いも製作します。 耐火形配電盤には必ず鍵付をご使用ください。 施錠は錠前の構造上、鍵を押しながら回してください。 本製品の止め金取付け用ねじは、緩み防止のため「緩み防止剤」の塗布をお勧めします。 保護等級については、防水規格IP表示について(27ページ)を参照ください。

Specifications	<ul style="list-style-type: none"> Material: Cast stainless steel (SUS316) Finish: Mirror surface buffing Protection class: IPX5 (A-1140-1/2/3) Accessories: Large nut and screws
Specific-use	<ul style="list-style-type: none"> Outdoor cubicle, power/distribution boards, environment equipment, food equipment and measuring equipment
Remarks	<ul style="list-style-type: none"> It is recommended that thread-locking fluid be used to prevent loosening of the mounting screws for the catch. Please refer to "IP indications for water resistance" (page 27) for protection classes.

止め金 Stopper plate

止め金は630~635ページからお選びください。
 Select stopper plate starting on page 630 to 635.

商品番号 Product No.	RoHS 10	鍵番号 Key No.	L	W1	W2	φW3	(W4)	(H1)	H2	H3	H4	H5	(H6)	P1	P2	N	φd	(M)	φD	θ°	最大適用板厚 Max. applicable panel thickness	製品質量(g) Mass	コード Code	量販価格	
																								単価	数量
A-1140-1-1-TAK55	●	TAK55																					04904		
A-1140-1-1-TAK60	●	TAK60																					04132		
A-1140-1-1	▲	2002	152	30	16	10	41	50	6	22	22.5	5	26	40			8						03613		
A-1140-1-1-0200	●	0200																					03573		
A-1140-1-2	●	鍵なし Without lock																					03610		
A-1140-2-1-TAK55	●	TAK55																					04905		
A-1140-2-1-TAK60	●	TAK60																					04133		
A-1140-2-1	●	2002	120	24	14			43		12													03614		
A-1140-2-1-0200	●	0200																					03574		
A-1140-2-2	●	鍵なし Without lock																					03611		
A-1140-3-1-TAK55	●	TAK55					32		5		14.8			32			7						04906		
A-1140-3-1-TAK60	●	TAK60																					04134		
A-1140-3-1	●	2002	102	23	13	8		38.5		9		3	21.5										03615		
A-1140-3-1-0200	●	0200																					03575		
A-1140-3-2	●	鍵なし Without lock																					03612		
A-1140-4-1-TAK60	▲	TAK60																					04135		
A-1140-4-1-0200	●	0200	90																				01144		
A-1140-5-1-TAK60	▲	TAK60																					04136		
A-1140-5-1-0200	●	0200	80	20	13		27	42	5	12.5	11.3		25	15	1	3	M18	38	60		4		01133		
A-1140-6-1-TAK60	▲	TAK60																					04137		
A-1140-6-1-0200	●	0200	70																				01134		

●: RoHS10指令対応品 ▲: RoHS10指令に対応可能です。

※大量のご注文は更にお安くなります。

L-SHAPED HANDLES
 L型ハンドル
 T型ハンドル
 丸型小型
 押ボタン
 取手
 つまみ
 止め金
 ロッド棒
 ジョイント
 リンク
 ワイヤ