

A-106
亜鉛合金製

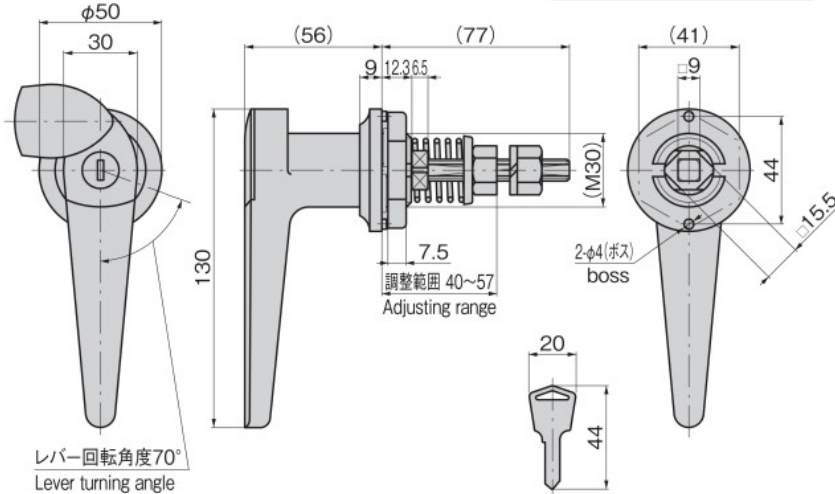
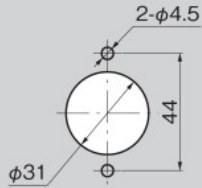


A-106-1



キーNo.0200
Key

パネル穴明け寸法
Panel drilling dimensions

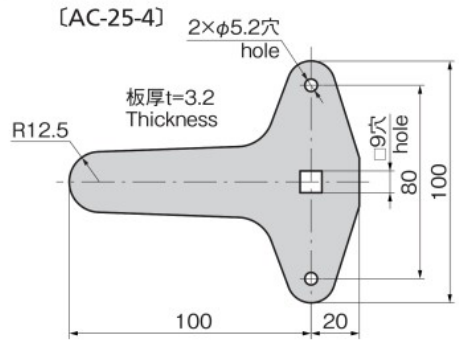


特徴 Feature

- 止め金の取付け位置が調整できます。
- 左右兼用型
- Position of installing stopper plate can be adjusted.
- For both left-hand and right-hand use.

仕様	● 材質：亜鉛合金 (ZDC) ● 表面仕上：クロムめっき (MZCr) ● 付属品：大ナット・ビスセット・キー2本
用途	● 配分電盤、大型キュービクル、制御盤
納期	● 標準品・・・納期お問合せください
備考	● 専用止め金もあります (AC-25-4)。お問合せください。 ● 本製品の止め金取付け用ねじは、緩み防止のため「緩み防止剤」の塗布をお奨めします。

Specifications	● Material: Zinc alloy (ZDC) ● Finish: Chrome plating (MZCr) ● Accessories: Large nut, screws, two keys
Specific-use	● Power/distribution panels, large cubicles, control panels
Remarks	● Special stopper is available (AC-25-4). ● It is recommended that thread-locking fluid be used to prevent loosening of the mounting screws for the catch.



- 材質：冷間圧延鋼板 (SPCC)
- 表面仕上：亜鉛めっきクロメート処理 (MFZn-C)
- 止め金AC-25-4は別売です。
- Material: Cold rolled steel sheet (SPCC)
- Finish: Zinc plating chromate (MFZn-C)
- Stopper plate AC-25-4 is sold separately.

商品番号 Product No.	RoHS 10	備考 Remarks	製品質量 (g) Mass	コード Code	単価	量販価格	
						数量	単価
A-106-1	●	鍵付き With lock	620	00233			
A-106-2	●	鍵なし Without lock	620	00234			
AC-25-4	●		124	20048			

●: RoHS10指令対応品 ▲: RoHS10指令に対応可能です。 ※大量のご注文は更にお安くなります。

A-140-RC
ゴム製



A-140-RC-1

商品番号 Product No.	RoHS 10	適用ハンドル Applicable handle	製品質量 (g) Mass	コード Code	単価	量販価格
						数量 単価
A-140-RC-1	●	A-140-1・A-140-S-1	14	01931		
A-140-RC-2	●	A-140-2・A-140-S-2・A-140-S-3	12	01932		
A-140-RC-3	●	A-140-3	10	01933		

●: RoHS10指令対応品 ▲: RoHS10指令に対応可能です。 ※大量のご注文は更にお安くなります。

RoHS 10 A-140用ゴムキャップ
RUBBER CAPS FOR (A-140)

特徴 Feature

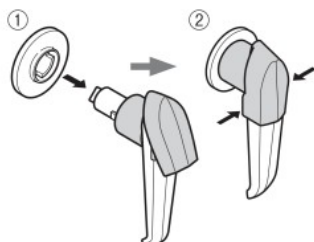
- ハンドル機構部を保護し防塵と耐食性を向上させます。
- 現在ご使用のハンドルを外すことなく装着できます。
- 凍結防止剤などに対する劣化度に優れています。
- 耐候性に優れているので屋外使用に適しています。
- Handle mechanism is protected, dustproof and corrosion resistance are increased.
- Can be installed without removing the handle being used.
- Highly resist deterioration due to antifreeze or other substance.
- Good for outdoor use because of weather resistance.

仕様	● 材質：エチレンプロピレンゴム (EPDM)
用途	● トンネル内・寒冷地・塩害地域のA-140ハンドル機構部の保護
納期	● 標準在庫品

Specifications	● Material: Ethylene propylene rubber (EPDM)
Specific-use	● Protection of A-140 handle mechanism in tunnels, cold regions, regions prone to salt damage

取付前の装着方法

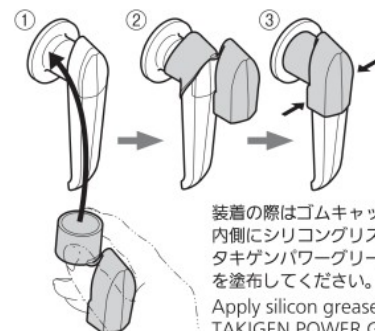
How to install on not-attached handle



簡単に取付けられます。
Easy installation.

筐体取付後の装着方法

How to install on handle already attached to case



装着の際はゴムキャップの内側にシリコングリスやタキゲンパワーグリーンなどを塗布してください。
Apply silicon grease or TAKIGEN POWER GREEN to the inside of the rubber cap prior to installation.

クレモン

ローラー
締り

特設密閉
ハンドル

フリーザー
密閉

平面
スイング

平面
ハンドル

ポップ
ハンドル

リフト
ハンドル

アジャスト
ハンドル

ラッチ式

スナッチ

リンク

フック式

ロック
ハンドル

L-SHAPED HANDLES

L型
ハンドル

T型
ハンドル

丸型
小型

押ボタン

取手

つまみ

止め金
ロック棒

ジョイント
リンク

ワイヤ