

B-201
黄銅製



黄銅引抜 平型蝶番
BRASS DRAWN BUTT HINGES

蝶番・ステー・周辺機器



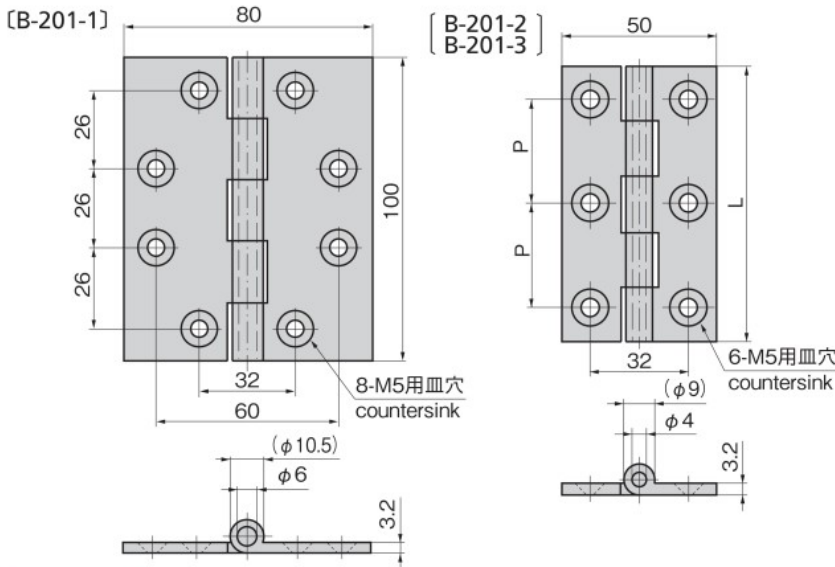
特徴 Feature

- 引抜き材で、シャフトの外径が小さい。
- Thanks to extruded, shaft outer diameter is small.

仕様	● 材 質 : 黄銅条 (C3604BD)
	● 表面仕上 : クロムめっき (MBCr)
	● 標準在庫品
用途	● 船舶・車両・厨房機器
納期	● 標準在庫品

Specifi- cations	● Material: Brass (C3604BD)
	● Finish: Chrome plating (MBCr)
Specific use	● Ships, vehicles and kitchen equipment

B-201-1



商品番号 Product No.	L	P	縦2ヶ使用时参考扉質量 (kg) Door mass when using two pcs vertically (reference)	製品質量 (g) Mass
B-201-1	80	100	25	255
B-201-2	50	35	25	140
B-201-3	60	21	20	95

商品番号 Product No.	RoHS 10	コード Code	単価	量販価格	
				数量	単価
B-201-1	●	10380			
B-201-2	●	10381			
B-201-3	●	10382			

● : RoHS10指令対応品 ※大量のご注文は更にお安くなります。
▲ : RoHS10指令に対応可能です。

長蝶番

BUTT HINGES
平蝶番
裏蝶番

抜き
蝶番

段付
蝶番

クリーン
ヒンジ

特装車
蝶番

フリーザー
ヒンジ

特殊
蝶番

トルク
ヒンジ

ステー

周辺機器
(B)

B-202
黄銅製



黄銅引抜 平型蝶番
BRASS DRAWN BUTT HINGES

B-202-1



B-202-9

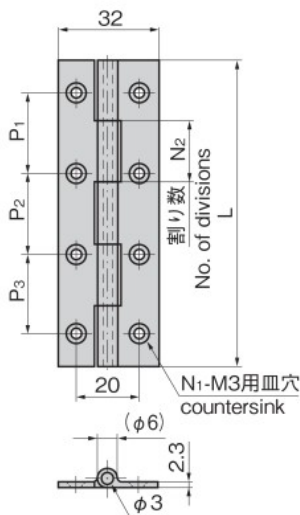


特徴 Feature

- 引抜き材で、シャフトの外径が小さい。
- 用途に応じた大きさが選べます。
- Thanks to extruded, shaft outer diameter is small.
- Select size according to the application.

仕様	● 材 質 : 黄銅条 (C3604BD)
	● 表面仕上 : クロムめっき (MBCr)
	● 標準在庫品
用途	● 船舶・車両・厨房機器
納期	● 標準在庫品

Specifi- cations	● Material: Brass (C3604BD)
	● Finish: Chrome plating (MBCr)
Specific use	● Ships, vehicles and kitchen equipment



商品番号 Product No.	RoHS 10	L	P ₁	P ₂	P ₃	N ₁	N ₂	縦2ヶ使用时参考扉質量 (kg) Door mass when using two pcs vertically (reference)	製品質量 (g) Mass	コード Code	単価	量販価格	
												数量	単価
B-202-0	●	25	13			4	3	4	17	10383			
B-202-1	●	30	16			4	3	5	20	10384			
B-202-2	●	40	24			4	3	7	28	10385			
B-202-3	●	50	30			4	3	9	35	10386			
B-202-4	●	60	22	22		6	5	11	41	10387			
B-202-5	●	65	24	24		6	5	12	43	10388			
B-202-6	●	75	28	28		6	5	14	52	10389			
B-202-7	●	80	30	30		6	5	15	54	10390			
B-202-8	●	90	35	35		6	5	17	63	10391			
B-202-9	●	100	26	26	26	8	5	20	68	10392			

● : RoHS10指令対応品 ▲ : RoHS10指令に対応可能です。 ※大量のご注文は更にお安くなります。