

B-1278-BR
ステンレス製



ねじ付平型蝶番
BUTT HINGE WITH BOLTS

特徴 Feature

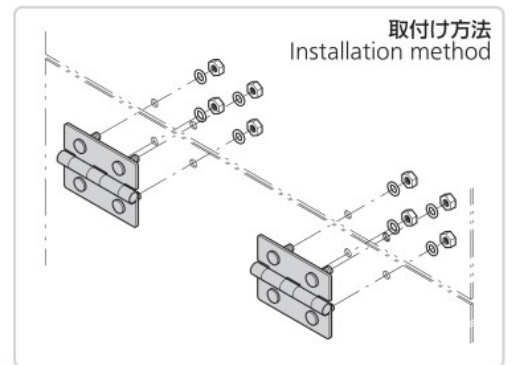
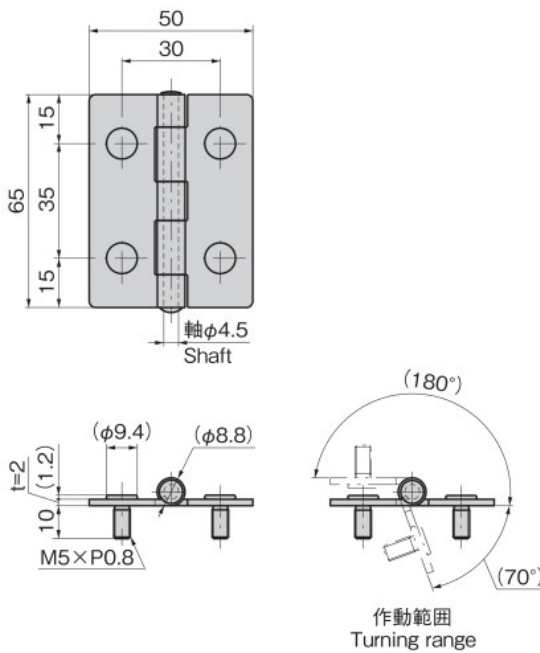
- ねじが蝶番に固定されているため、組立て工程を軽減できます。
- 突起の少ないヘッダー加工形状のため、工具などで掴みづらく、いたずら防止に有効です。
- ステンレス製で耐食性に優れています。
- Bolts are fixed to hinge, alleviating installation work.
- Header shaping of bolts causes them to project very little, so they are hard to grip with a tool and are effective against tampering.
- Stainless, corrosion-resistant.

仕様	● 材質: ステンレス鋼板 (SUS304) ● 表面仕上: パレル研磨
用途	● 検査装置カバー
納期	● 標準品・・・納期お問合せください
備考	● ねじの長さ、呼び径のサイズ違いも製作します。お問合せください。

Specifications	● Material: Stainless steel sheet (SUS304) ● Finish: Barrel-polishing
Specific use	● Covers on inspection equipment



B-1278-BR



商品番号 Product No.	RoHS 10+	製品質量 (g) Mass	コード Code	単価	量販価格	
					数量	単価
B-1278-3-BR	●	80	13570			

●: RoHS10指令対応品
▲: RoHS10指令に対応可能です。
※大量のご注文は更にお安くなります。

長蝶番

平蝶番

裏蝶番

抜差し蝶番

段付蝶番

クリーンヒンジ

特装車蝶番

フリーザーヒンジ

特殊蝶番

トルクヒンジ

ステー

周辺機器 (B)

BUTT HINGES

現場のキモチを
カタチにするタキゲン
試作品・特注品
ひとつからすぐ創ります



B-1278-BR 開発秘話はコチラ →