

B-530

鉄製



段付U型裏蝶番

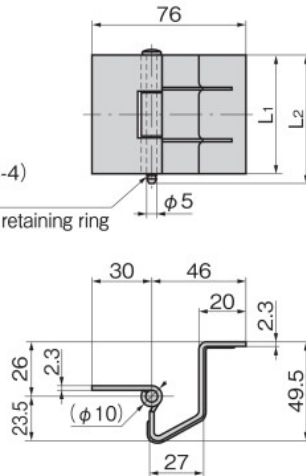
CONCEALED HINGES

蝶番・ステー・周辺機器



B-530

E形止め輪(B-1024-4)
用溝(呼び4)
Groove for E-shaped retaining ring
(nominal 4)



特徴 Feature

- 段差のある筐体に最適です。
- 曲げ部分にシボリ加工を施しています。
- Suitable for cases with step.
- Draw is applied to bend section.

仕様

- 材 質：冷間圧延鋼板 (SPCC)
- 表面仕上：亜鉛めっきクロメート処理 (MFZn-C)

用途

- 配分電盤・計測機器・通信機器

納期

- 標準在庫品

備考

- E形止め輪は付属されておりません。B-1024(756ページ)をご参照ください。
- 取付け参考例はP.699をご参照ください。

Specifi-cations

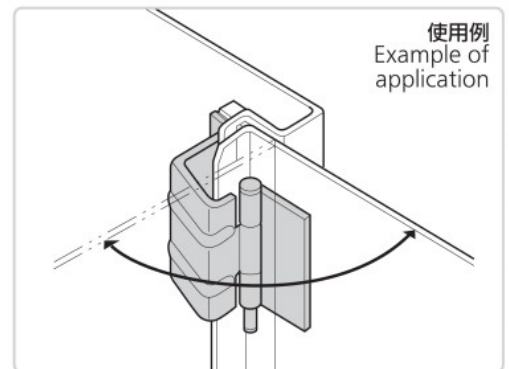
- Material: Cold rolled steel plate (SPCC)
- Finish: Zinc plating chromate treatment (MFZn-C)

Specific-use

- Power/distribution boards, measuring or communication equipment.

Remarks

- E-shaped retaining ring is not included. See B-1024 on page 756.
- See page 699 for an example of installation.



商品番号 Product No.	RoHS 10	L1	L2	製品質量(g) Mass	コード Code	単価	量販価格	
							数量	単価
B-530-1	●	60	65	165	10482			
B-530-2	●	45	50	130	10483			

● : RoHS10指令対応品 ▲ : RoHS10指令に対応可能です。

※大量のご注文は更にお安くなります。

B-557

鉄製



段付裏蝶番

CONCEALED HINGES

CONCEALED HINGES

長蝶番

平蝶番

裏蝶番

抜きし蝶番

段付蝶番

クリーンヒンジ

特装車蝶番

フリーザーヒンジ

特殊蝶番

トルクヒンジ

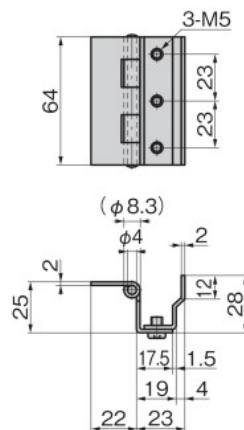
ステー

周辺機器

(B)



B-557



特徴 Feature

- アングルを替えることにより各種筐体で使用できます。
- Can be used for various cases by changing the angle.

仕様

- 材 質：冷間圧延鋼板 (SPCC)
- 表面仕上：生地
- 縦2ヶ使用時参考扉質量：15kg

用途

- 配分電盤・計測機器・通信機器

納期

- 標準在庫品

備考

- 取付け参考例は699ページをご参照ください。

Specifi-cations

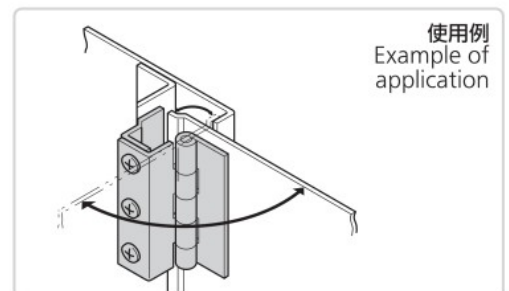
- Material: Cold rolled steel plate (SPCC)
- Finish: Plain
- Door mass when using two pcs vertically (reference): 15kg

Specific-use

- Distribution boards, measuring or communication equipment

Remarks

- See page 699 for an example of installation.



商品番号 Product No.	RoHS 10	製品質量(g) Mass	コード Code	単価	量販価格	
					数量	単価
B-557	●	130	10508			

● : RoHS10指令対応品

▲ : RoHS10指令に対応可能です。

※大量のご注文は更にお安くなります。

21.11