

抜差し蝶番

B-1527-A
ステンレス製

B-527-A
鉄製(旧品番BA-50-1・4, BA-51-2)



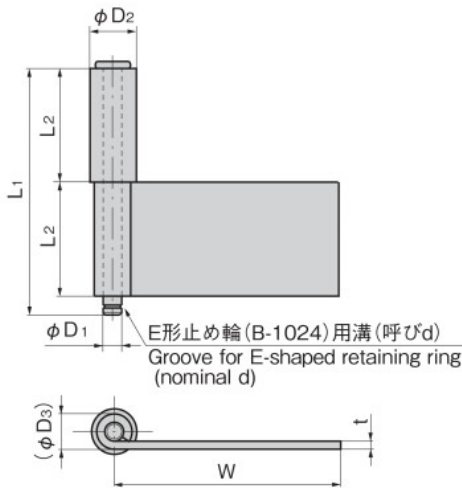
2管型加工蝶番
FLAG HINGES

特徴 Feature

- 盤の構造・用途に応じて折曲げて使用できます。
- Can be bent and used according to the board structure and application.

仕様	● 材質: B-1527-A/ステンレス鋼板(SUS304) B-527-A/熱間圧延鋼板(SPHC)
納期	● 表面仕上: 生地
備考	● 標準在庫品 ● E形止め輪は付属されておりません。 B-1024(756ページ)をご参照ください。 ● 加工も承ります。

Specifications	● Material: B-1527-A: Stainless steel plate (SUS304) B-527-A: Hot rolled steel plate (SPHC)
Remarks	● Finish: Plain ● E-shaped retaining ring is not included. See B-1024 on page 756. ● Can also be reworked upon request.



商品番号 Product No.	RoHS 10+	備考 Remarks	L ₁	L ₂	W	t	φD ₁	φD ₂	(φD ₃)	d(商品番号) Product No.	製品質量 (g) Mass	コード Code	単価	量販価格	
														数量	単価
B-1527-A-1	●	SUS	65	30	60	2.0	5	12	9.4	4(B-1024-4)	80	12981			
B-1527-A-2	●		85	40	100	3.0	6	14	12.2	5(B-1024-5)	154	12982			
B-1527-A-3	●		113	52	80	3.0	8	16	14.2	7(B-1024-7)	261	12983			
B-1527-A-4	●		65	30	100	2.0	5	12	9.2	4(B-1024-4)	102	12984			
B-527-A-1	●	SPHC	65	30	60	2.3	5	12	9.8	4(B-1024-4)	80	11718			
B-527-A-2	●		85	40	100	3.2	6	14	12.6	5(B-1024-5)	154	11724			
B-527-A-3	●		110	52	80	3.2	8	16	14.6	7(B-1024-7)	261	11721			
B-527-A-4	●		65	30	100	2.3	5	12	9.8	4(B-1024-4)	102	11723			

●: RoHS10指令対応品 ▲: RoHS10指令に対応可能です。

※大量のご注文は更にお安くなります。

B-1527-B
ステンレス製

B-527-B
鉄製(旧品番BA-56-1・4, BA-57-2)



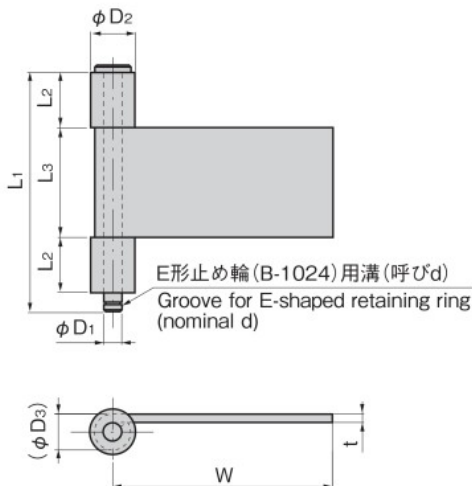
3管型加工蝶番
FLAG HINGES

特徴 Feature

- 盤の構造・用途に応じて折曲げて使用できます。
- Can be bent and used according to the board structure and application.

仕様	● 材質: B-1527-B/ステンレス鋼板(SUS304) B-527-B/熱間圧延鋼板(SPHC)
納期	● 表面仕上: 生地
備考	● 標準在庫品 ● E形止め輪は付属されておりません。 B-1024(756ページ)をご参照ください。 ● 加工も承ります。

Specifications	● Material: B-1527-B: Stainless steel plate (SUS304) B-527-B: Hot rolled steel plate (SPHC)
Remarks	● Finish: Plain ● E-shaped retaining ring is not included. See B-1024 on page 756. ● Can also be reworked upon request.



商品番号 Product No.	RoHS 10+	備考 Remarks	L ₁	L ₂	L ₃	W	t	φD ₁	φD ₂	(φD ₃)	d(商品番号) Product No.	参考値 Reference values		製品質量 (g) Mass	コード Code	単価	量販価格	
												屏高×屏幅 Door height×door width	屏質量(kg) Door mass				数量	単価
B-1527-B-1	●	SUS	65	15	30	60	2.0	5	12	9.4	4(B-1024-4)	600×300	26	80	12985			
B-1527-B-2	●		85	20	40	100	3.0	6	14	12.2	5(B-1024-5)	600×300	70	194	12986			
B-1527-B-3	●		100	20	52	80	3.0	8	16	14.2	7(B-1024-7)	600×300	119	243	12987			
B-527-B-1	●	SPHC	65	15	30	60	2.3	5	12	9.8	4(B-1024-4)	600×300	15	80	11748			
B-527-B-2	●		85	20	40	100	3.2	6	14	12.6	5(B-1024-5)	600×300	38	194	11754			
B-527-B-3	●		100	20	52	80	3.2	8	16	14.6	7(B-1024-7)	600×300	64	243	11751			

●: RoHS10指令対応品 ▲: RoHS10指令に対応可能です。

※大量のご注文は更にお安くなります。