

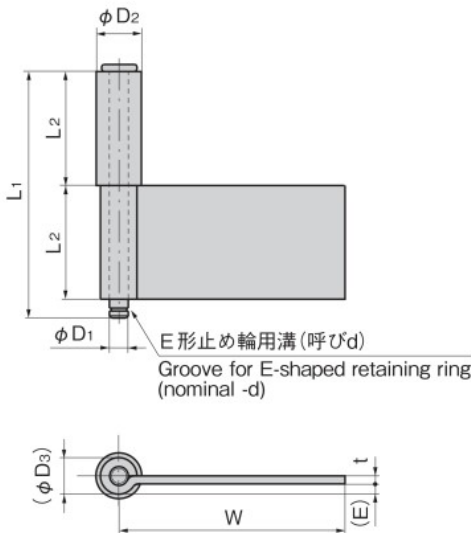
抜差し蝶番

**B-1543-A**  
ステンレス製

**B-543-A**  
鉄製(旧品番BA-52-5・BA-54-2)



**2管型加工蝶番**  
2-TUBE FLAG HINGES



※本図はB-543-A-2を示します。  
※Shows B-543-A-2.

特徴 Feature

- 盤の構造・用途に応じて折曲げて使用できます。
- Can be bent and used according to the board structure and application.

仕様

[B-1543-A]	● 材質: ステンレス鋼板(SUS304) ● 表面仕上: 生地
[B-543-A]	● 材質: 熱間圧延鋼板(SPHC) ● 表面仕上: 生地
納期	● 標準在庫品
備考	● E形止め輪は付属されておりません。 B-1024(756ページ)をご参照ください。 ● 加工も承ります。

Specifications

[B-1543-A]	● Material: Stainless steel plate (SUS304) ● Finish: Plain
[B-543-A]	● Material: Hot rolled steel plate (SPHC) ● Finish: Plain
Remarks	● E-shaped retaining ring is not included. See B-1024 on page 756. ● Can also be reworked upon request.

長蝶番

平蝶番

裏蝶番

抜差し蝶番  
段付蝶番  
クリーンヒンジ

フリーザーヒンジ

特殊蝶番

トルクヒンジ

ステー

周辺機器(B)

商品番号 Product No.	RoHS 10+	備考 Remarks	L1	L2	W	t	φD1	φD2	(φD3)	(E)	d(商品番号) Product No.	製品質量(g) Mass	コード Code	量販価格	
														単価	数量
B-1543-A-1	●	SUS	85	40	60	3	6	14	12.3	4.7	5(B-1024-5)	154	12996		
B-1543-A-2	●		113	52	110	4	8	18	16.3	4.2	7(B-1024-7)	376	12997		
B-543-A-1	●	SPHC	85	40	60	3.2	6	14	12.6	4.7	5(B-1024-5)	154	11739		
B-543-A-2	●		110	52	110	4	8	18	16.3	4.2	7(B-1024-7)	376	11732		

●: RoHS10指令対応品 ▲: RoHS10指令に対応可能です。

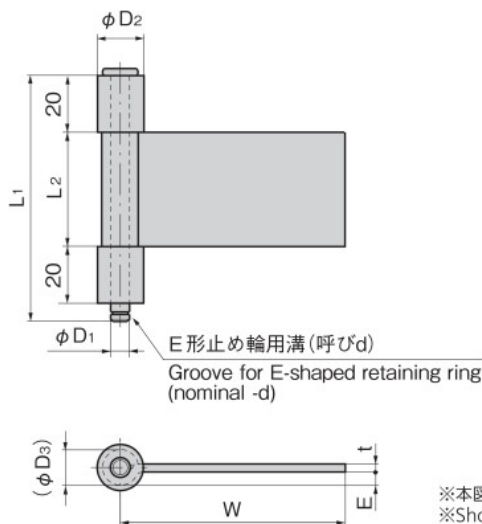
※大量のご注文は更にお安くなります。

**B-1543-B**  
ステンレス製

**B-543-B**  
鉄製(旧品番BA-58-2・BA-59-3・BA-60-5)



**3管型加工蝶番**  
3-TUBE FLAG HINGES



※本図はB-543-B-2を示します。  
※Shows B-543-B-2.

特徴 Feature

- 盤の構造・用途に応じて折曲げて使用できます。
- Can be bent and used according to the board structure and application.

仕様

[B-1543-B]	● 材質: ステンレス鋼板(SUS304) ● 表面仕上: 生地
[B-543-B]	● 材質: 熱間圧延鋼板(SPHC) ● 表面仕上: 生地
納期	● 標準在庫品
備考	● E形止め輪は付属されておりません。 B-1024(756ページ)をご参照ください。 ● 加工も承ります。

Specifications

[B-1543-B]	● Material: Stainless steel plate (SUS304) ● Finish: Plain
[B-543-B]	● Material: Hot rolled steel plate (SPHC) ● Finish: Plain
Remarks	● E-shaped retaining ring is not included. See B-1024 on page 756. ● Can also be reworked upon request.

商品番号 Product No.	RoHS 10+	備考 Remarks	L1	L2	W	t	φD1	φD2	(φD3)	E	d(商品番号) Product No.	参考値 Reference values		製品質量(g) Mass	コード Code	単価	量販価格	
												扉高×扉幅 Door height×door width	扉質量(kg) Door mass				数量	単価
B-1543-B-1	●	SUS	85	40	60	3	6	14	12.3	3.2	5(B-1024-5)	600×300	70	154	12998			
B-1543-B-2	●		100	52	110	4	8	18	16.3	6.2	7(B-1024-7)	1200×600	79	352	12999			
B-1543-B-3	●		100	52	150	4	6	16	14.3	3.2	5(B-1024-5)	1200×600	79	385	13000			
B-543-B-1	●	SPHC	85	40	60	3.2	6	14	12.6	3.1	5(B-1024-5)	600×300	38	154	11759			
B-543-B-2	●		100	52	110	4	8	18	16.3	6.2	7(B-1024-7)	1200×600	40	352	11772			
B-543-B-3	●		100	52	150	4	6	16	14.3	3.2	5(B-1024-5)	1200×600	40	385	11765			

●: RoHS10指令対応品 ▲: RoHS10指令に対応可能です。

※大量のご注文は更にお安くなります。