

段付蝶番

B-1147

ステンレス製



B-1147



セーフウォール蝶番
SAFE WALL HINGES

特徴 Feature

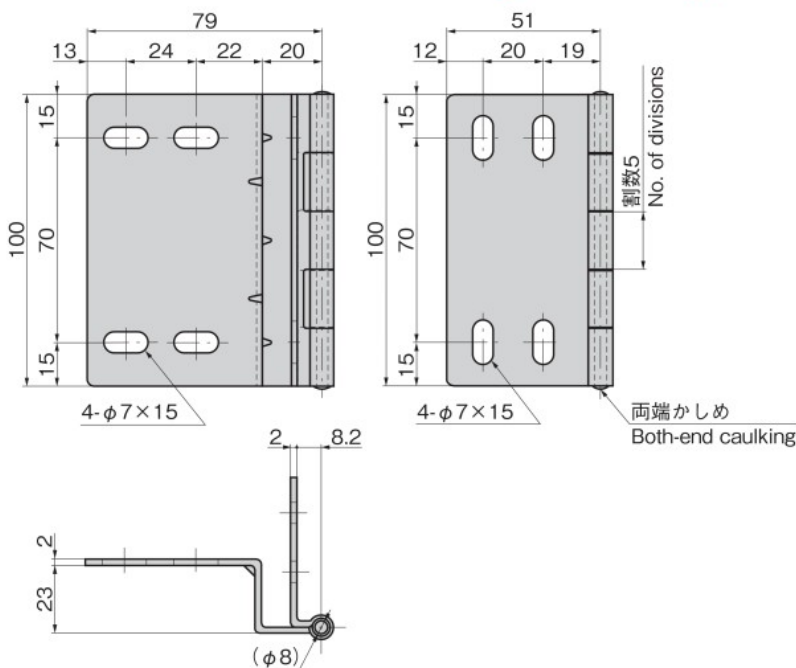
- ステンレス製で耐食性に優れています。
- 取付け穴が長穴のため、上下左右に調節ができます。
- 強度アップのためリブが5カ所入っています。
- Corrosion-resistant stainless steel is used.
- Can be adjusted vertically and left and right because of oblong installation holes.
- Five ribs are incorporated to increase strength.

仕様	● 材質: ステンレス鋼板(SUS304)
	● 表面仕上: 光沢バレル研磨
用途	● 配電盤・計測機器・通信機器
納期	● 標準在庫品

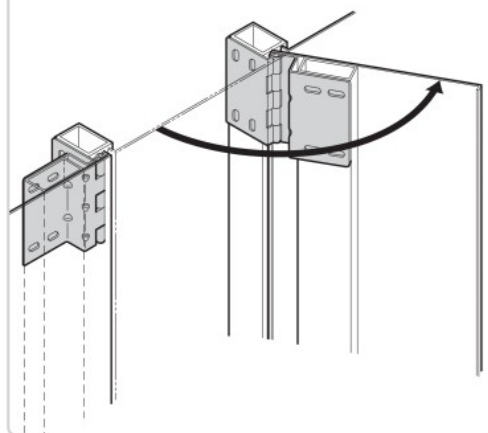
Specifications	● Material: Stainless steel plate (SUS304)
	● Finish: Gloss barrel polishing
Specific-use	● Distribution boards, measuring or communication equipment

商品番号 Product No.	RoHS 10	製品質量(g) Mass	コード Code	単価	量販価格	
					数量	単価
B-1147	●	260	11539			

●: RoHS10指令対応品 ▲: RoHS10指令に対応可能です。 ※大量のご注文は更にお安くなります。



使用例
Example of application

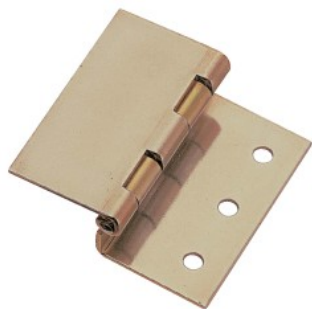


B-1567

ステンレス製

B-567

鉄製



B-567



機器用・段付蝶番
STEP HINGES

特徴 Feature

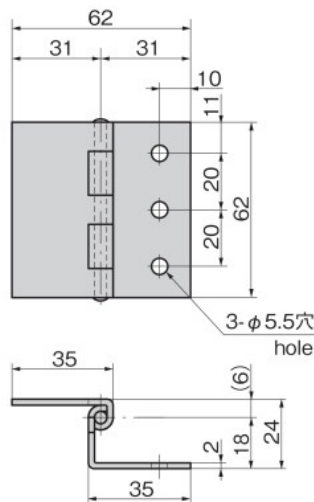
- 筐体に適したアングルを取付けて使用できます。
- Angle can be attached to match the case.

仕様

[B-1567]	● 材質: ステンレス鋼板(SUS304)
	● 表面仕上: 生地
[B-567]	● 材質: 冷間圧延鋼板(SPCC)
	● 表面仕上: 亜鉛めっきクロメート処理(MFZn-C)
用途	● 縦2ヶ使用時参考扉質量: 15kg
納期	● 配電盤・計測機器・通信機器
	● 標準在庫品

Specifications

[B-1567]	● Material: Stainless steel plate (SUS304)
	● Finish: Plain
[B-567]	● Material: Cold rolled steel plate (SPCC)
	● Finish: Zinc plating chromate treatment (MFZn-C)
	● Door mass when using two pcs vertically (reference): 15kg
Specific-use	● Distribution boards, measuring or communication equipment



商品番号 Product No.	RoHS 10	材質 Material	製品質量(g) Mass	コード Code	単価	量販価格	
						数量	単価
B-1567	●	SUS	100	12859			
B-567		SPCC	100	10514			

●: RoHS10指令対応品 ▲: RoHS10指令に対応可能です。 ※大量のご注文は更にお安くなります。