

**B-1064-CR**  
ステンレス製



**低発塵仕様重量用平型蝶番**  
LOW-DUST BUTT HINGES FOR HEAVY-DUTY USE

**低発塵 完全無給油軸受仕様**  
Low dust generation / Fully oilless bearing



B-1064-1-CR



B-1064-2-CR

特徴 Feature

- 軸部に完全無給油軸受を使用し発塵を抑えます。
- 軸受けに鉛レス材を使用 (RoHS対応品)
- 従来品のB-1064と取付けに互換性があります。
- Use of fully oilless bearing in shaft reduces generation of dust.
- Lead-free bearing (RoHS-compliant)
- Installation method is the same as for existing B-1064.

仕様	● 材質: 羽根/ステンレス鋼铸件 (SUS304) シャフト/ステンレス鋼棒 (SUS304)
用途	● 表面仕上: 羽根/鏡面バフ研磨 ● 半導体製造装置・クリーンルーム内各種機器・環境試験機
納期	● 標準在庫品
Specifications	● Material: Blade: Cast stainless steel (SUS304) Shaft: Stainless steel rod (SUS304) ● Finish: Blade: Mirror surface buffing
Specific-use	● Semiconductor manufacturing equipment, clean room equipment, environmental test equipment

蝶番・ステー・周辺機器

長蝶番

平蝶番

裏蝶番

抜き蝶番

段付蝶番

CLEAN HINGES  
クリーンヒンジ  
特装車蝶番  
フリーザーヒンジ

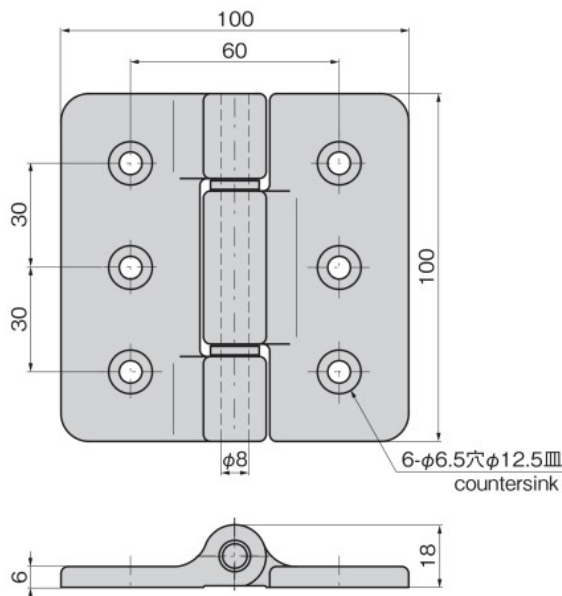
特殊蝶番

トルクヒンジ

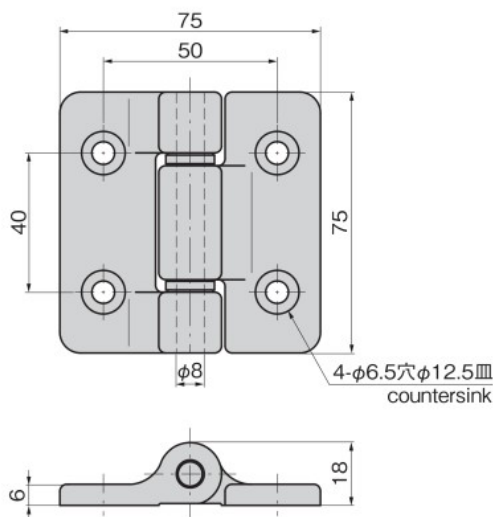
ステー

周辺機器 (B)

[B-1064-1-CR]



[B-1064-2-CR]



商品番号 Product No.	RoHS 10	縦2ヶ使用参考扉質量 (kg) Door mass when using two pcs vertically (reference)	製品質量 (g) Mass	コード Code	単価	量販価格	
						数量	単価
B-1064-1-CR	●	85	494	13237			
B-1064-2-CR	●	65	299	13238			

●: RoHS10指令対応品 ▲: RoHS10指令に対応可能です。