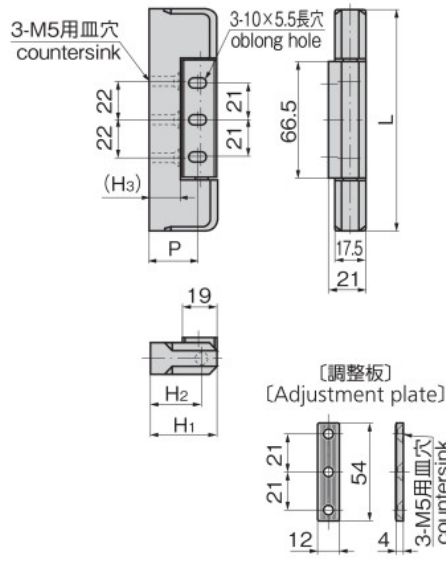


# FB-1613

ステンレス製

# FB-613

亜鉛合金製



### 特徴 Feature

- 左右兼用型
- For both left type and right type.

### 仕様

[FB-1613]	● 材質: 本体/ステンレス鋼鋳物(SUS304) カバー/ステンレス鋼板(SUS304)
[FB-613]	● 材質: 本体/亜鉛合金(ZDC) カバー/ステンレス鋼板(SUS304)
用途	● 厨房用機器・医療用機器
納期	● 標準在庫品

### Specifications

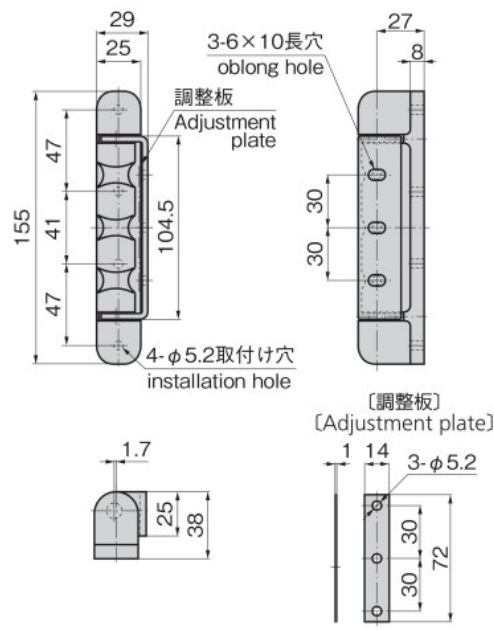
[FB-1613]	● Material: Main body: Cast stainless steel (SUS304). Cover: Stainless steel plate (SUS304)
[FB-613]	● Material: Main body: Zinc alloy (ZDC). Cover: Stainless steel plate (SUS304)
Specific use	● Kitchen and medical equipment

商品番号 Product No.		RoHS 10		L	H <sub>1</sub>	H <sub>2</sub>	(H <sub>3</sub> )	P	製品質量 (g) Mass		コード Code		量販価格			
SUS	ZDC	SUS	ZDC						SUS	ZDC	SUS	ZDC	SUS		ZDC	
													数量	単価	数量	単価
	FB-613-0	●		100	26	17	5	15		156		61118				
FB-1613-1	FB-613-1	●		127	26	17	5	15	230	200	61255	61010				
FB-1613-2	FB-613-2	●		127	32	23	11	21	240	225	61256	61011				
FB-1613-3	FB-613-3			127	38	29	17	27	280	270	61111	61012				
	FB-613-4	●		127	48	39	27	37		300		61085				

●: RoHS10指令対応品 ▲: RoHS10指令に対応可能です。 ※大量のご注文は更にお安くなります。

# FB-1615

ステンレス製



### 特徴 Feature

- ステンレス製で耐食性に優れています。
- 樹脂カバーでねじを隠せます。
- 全体にアールのついたソフトデザイン
- 樹脂カバーは変性PPE樹脂製により、耐熱性(170℃)に優れています。
- 左右兼用型
- Corrosion-resistant stainless steel is used.
- Screws are hidden by the plastic cover.
- Corners with a radius make a soft image.
- The plastic cover is made of metamer PPE so it's heat-resistant (170℃).
- For both left type and right type.

仕様	● 材質: 本体/ステンレス鋼鋳物(SUS304) カバー/変性ポリフェニレンエーテル樹脂(変性PPE)
用途	● 厨房用機器・医療用機器・試験機などの中型・軽量大型扉用
納期	● 標準在庫品

Specifications	● Material: Main body: Cast stainless steel (SUS304) Cover: Metameric polyphenylene ether resin (Metameric PPE)
Specific-use	● Finish: Main body: Hairline finish ● Middle or lightweight large-sized doors for kitchen, medical and inspection equipment

商品番号 Product No.	RoHS 10	製品質量 (g) Mass	コード Code	単価	量販価格	
					数量	単価
FB-1615		410	61203			

●: RoHS10指令対応品 ▲: RoHS10指令に対応可能です。 ※大量のご注文は更にお安くなります。