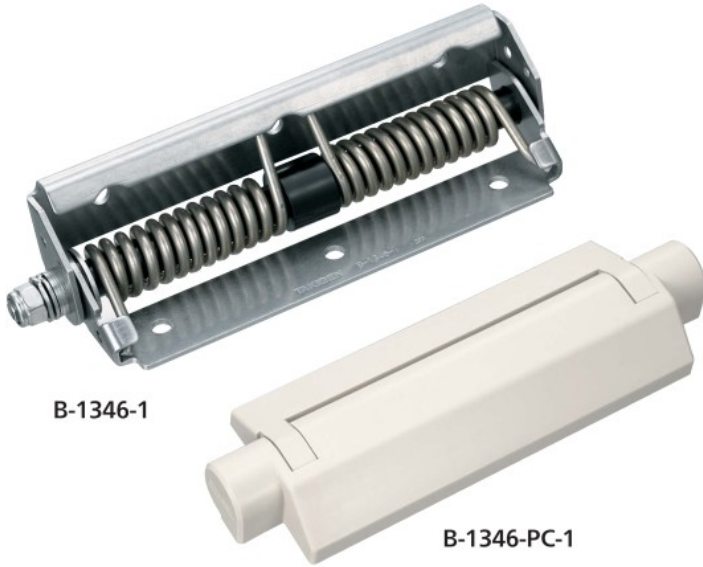


トルクヒンジ

B-1346
ステンレス製

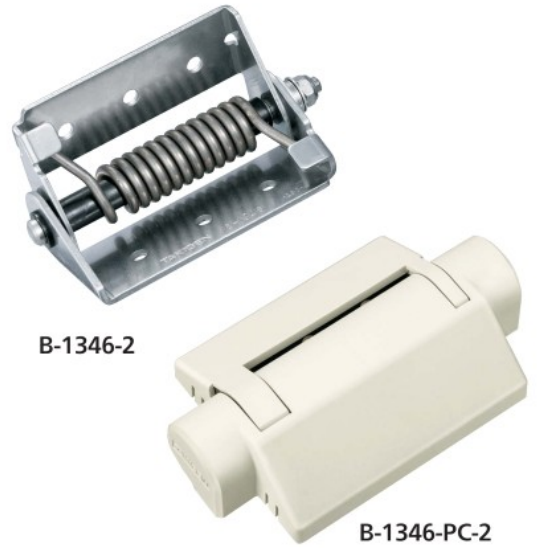
B-1346-PC
プラスチック製

内蔵スプリングで、蓋の重量を軽減・任意の角度で静止



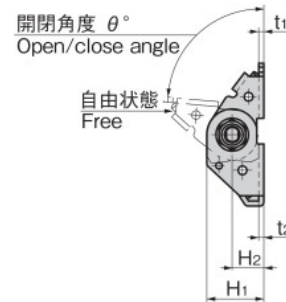
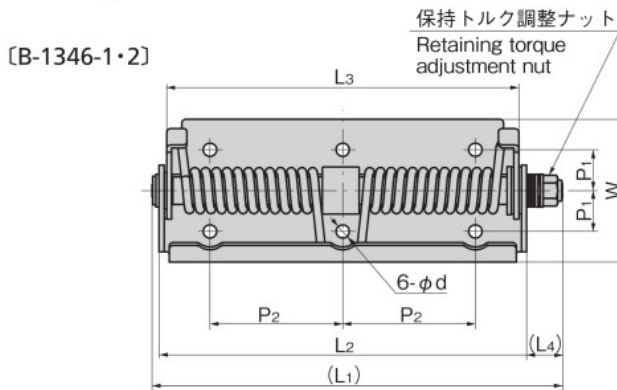
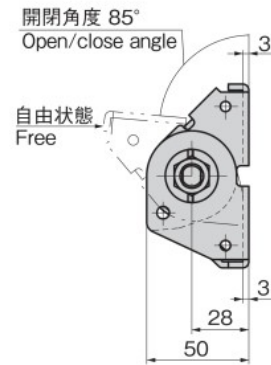
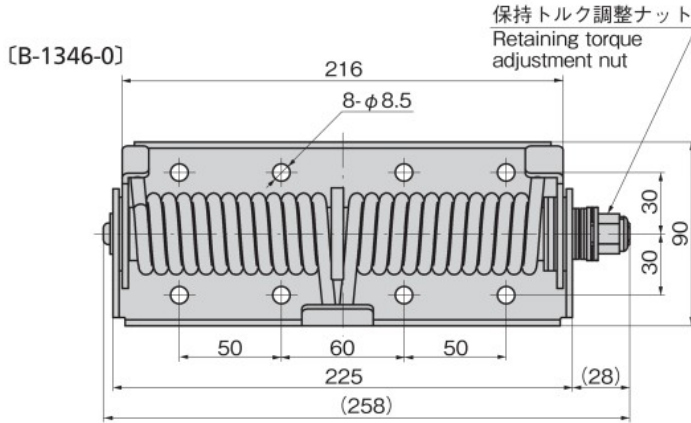
B-1346-1

B-1346-PC-1



B-1346-2

B-1346-PC-2



商品番号 Product No.	RoHS 10	(L1)	L2	L3	(L4)	W	P1	P2	H1	H2	t1	t2	d	θ
B-1346-0	●	図面参照 See the drawings												
B-1346-1	●	201	180	172.5	18	70	20	65	28	15.5	2.5	2.5	6.5	85
B-1346-2	●	108	89	82	14.5	70	20	24	28	15.5	2	2.5	5.5	100

商品番号 Product No.	保持トルク調整範囲 Retaining torque adjustment range N・m	最大スプリングトルク Max. spring torque N・m	扉長さL(mm):重量W(kg) 参考例 ※1 Door length L (mm): Weight W (kg) Reference ex. ※1	参考扉重量モーメント Reference door weight moment ※1 N・m	製品質量(g) Mass	コード Code	量販価格	
							単価	数量
B-1346-0	0~9.8	49	600:30	80~98	1,720	13317		
B-1346-1	0~4.9	11.8	500:10	15~30	580	13318		
B-1346-2	0~3.9	3.9	400:5	3~10	240	13285		

※1 ヒンジ2個使用時の参考値 ※1Reference value when two hinges used
●: RoHS10指令対応品 ▲: RoHS10指令に対応可能です。

※大量のご注文は更にお安くなります。