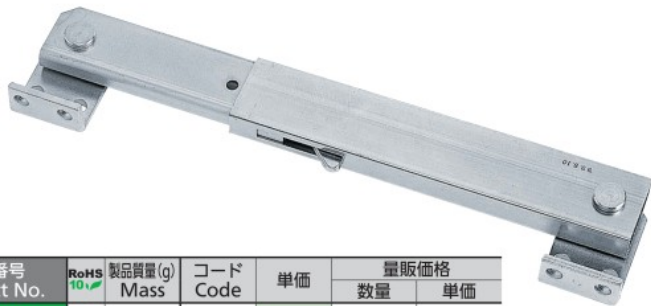


ステー

B-580-0

鉄製



B-580-0-R

| 商品番号<br>Product No. | RoHS<br>10 | 製品質量(g)<br>Mass | コード<br>Code | 単価 | 量販価格 |    |
|---------------------|------------|-----------------|-------------|----|------|----|
|                     |            |                 |             |    | 数量   | 単価 |
| B-580-0-L           | ●          | 1,600           | 10516       |    |      |    |
| B-580-0-R           | ●          | 1,600           | 12786       |    |      |    |

●: RoHS10指令対応品 ※大量のご注文は更にお安くなります。  
▲: RoHS10指令に対応可能です。

特徴 Feature

- 蓋を開けるとストッパーの作動により蓋を固定します。閉める時は蓋を少し持ち上げるとストッパーが解除されます。
- 重量用に最適です。
- 右用・左用(本図・写真共右用です)
- Opening the cover actuates the stopper and the cover is secured. Slightly lifting the cover releases the stopper and the cover is closed.
- Suitable for heavy duty use.
- The right type or left type. (Drawings and photo show the right type)

|    |                               |
|----|-------------------------------|
| 仕様 | ● 材質: 冷間圧延鋼板 (SPCC)           |
|    | ● 表面仕上: 亜鉛めっきクロメート処理 (MFZn-C) |
| 用途 | ● 制御盤・大型点検口                   |
| 納期 | ● 標準在庫品                       |

|                |  |
|----------------|--|
| Specifications | ● Material: Cold rolled steel plate (SPCC)         |
|                | ● Finish: Zinc plating chromate treatment (MFZn-C) |
| Specific use   | ● Control boards and large inspection entrance     |

長蝶番

平蝶番

裏蝶番

抜差し蝶番

段付蝶番

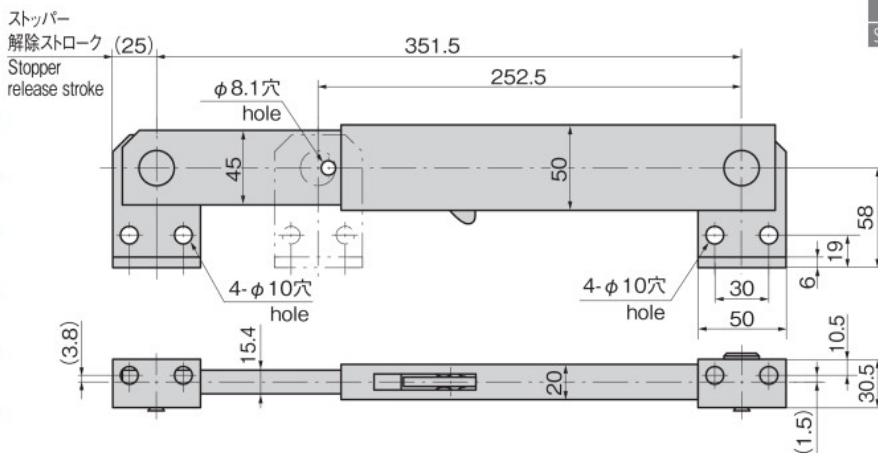
クリーンヒンジ

特装车蝶番

フリーザーヒンジ

特殊蝶番

トルクヒンジ



参考使用例  
Example of application

斜線部が最小値よりマイナスします。  
The shaded area is subtracted from the minimum value.

ヒンジ中心の位置によって、ステーの軌跡がステー最小値よりマイナスになる場合があります。設計上の検証をお願いします。

Depending on the position of the center of the hinge, the locus of the stay may be less than the minimum stay value. If this is the case, please inspect the plans.

B-1479

ステンレス製



フリーワンタッチステー  
FREE ONE-TOUCH STAYS

特徴 Feature

- ステンレス製で耐食性に優れています。
- 蓋を開けるとストッパーの作動により蓋が任意の位置で固定します。閉める時はステーを一杯に伸ばすとストッパーが解除します。
- スペースをとらない薄型タイプ
- 左右兼用型
- Corrosion-resistant stainless steel is used.
- Covering is secured at required position due to stopper operation when the covering is opened. To close the covering fully extend the stay and the stopper is released.
- Space saving thin type.
- For both left type and right type.

|    |                        |
|----|------------------------|
| 仕様 | ● 材質: ステンレス鋼板 (SUS304) |
|    | ● アーム用ガイド (POM)        |
|    | ● 表面仕上: 本体/ヘアライン仕上     |
|    | ● ブラケット/バレル研磨          |

|    |                                     |
|----|-------------------------------------|
| 用途 | ● 船舶・車両・厨房機器・屋外用機器                  |
| 納期 | ● 標準在庫品                             |
| 備考 | ● 取付けはM4サッシ用小ねじを使用し筐体側へ面取りを施してください。 |

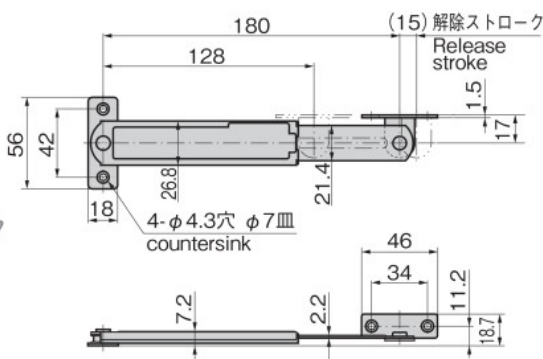
|                |   |
|----------------|---|
| Specifications | ● Material: Stainless steel plate (SUS304)  |
|                | ● Guide for arm (POM)   |
|                | ● Finish: Main body: Hairline finish.   |
|                | ● Bracket: Barrel polishing   |
| Specific use   | ● Ships, vehicles, kitchen equipment, outdoor equipment and small inspection entrance |
| Remarks        | ● Mount using M4 sash screws with chamfering on the case side.                        |

| 商品番号<br>Product No. | RoHS<br>10 | 製品質量(g)<br>Mass | コード<br>Code | 単価 | 量販価格 |    |
|---------------------|------------|-----------------|-------------|----|------|----|
|                     |            |                 |             |    | 数量   | 単価 |
| B-1479              | ●          | 125             | 11636       |    |      |    |

●: RoHS10指令対応品 ※大量のご注文は更にお安くなります。  
▲: RoHS10指令に対応可能です。

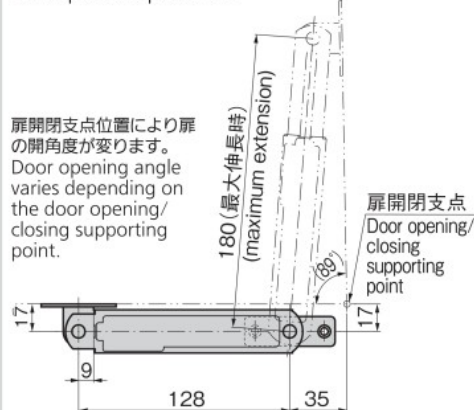


B-1479



参考作動例  
Example of operation

扉開閉支点位置により扉の開角度が変わります。Door opening angle varies depending on the door opening/closing supporting point.



参考使用例  
Example of application

斜線部が最小値よりマイナスします。  
The shaded area is subtracted from the minimum value.

ヒンジ中心の位置によって、ステーの軌跡がステー最小値よりマイナスになる場合があります。設計上の検証をお願いします。  
Depending on the position of the center of the hinge, the locus of the stay may be less than the minimum stay value. If this is the case, please inspect the plans.

