

**B-1452**  
ステンレス製



**窓用ねじ止めステー**  
SCREW STAYS FOR WINDOWS

蝶番・ステー・周辺機器



B-1452-1



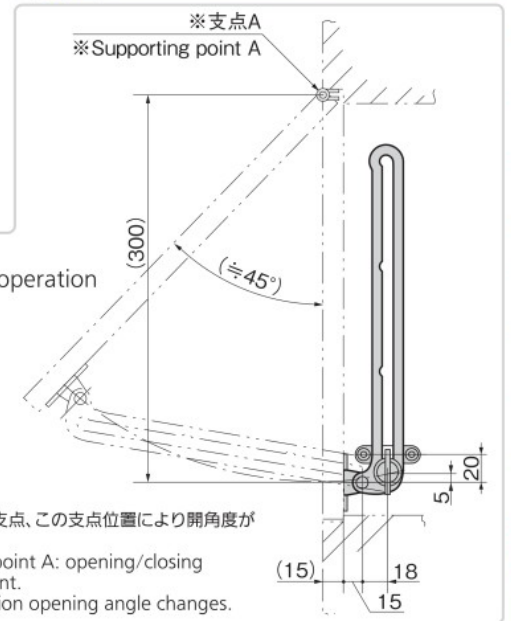
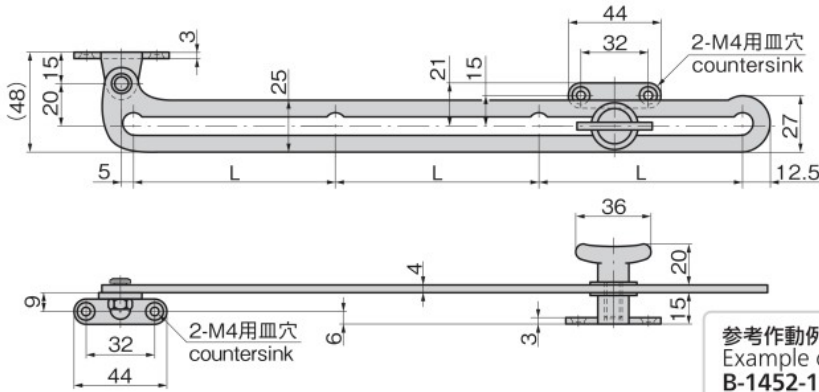
B-1452-3

特徴 Feature

- ステンレス製で耐食性に優れています。
- 左右兼用型(本図・写真共右用です。左用は取付け金具を逆にセットしてください。)
- Corrosion-resistant stainless steel is used.
- For both left type and right type. (drawings and photo show the right type. For the left type, set the installing fittings reverse.)

- 仕様**
- 材質: ステンレス鋼板(SUS304)
  - 表面仕上: 鏡面バフ研磨
- 用途**
- 制御盤・建築・船舶の窓
- 納期**
- 標準在庫品
- ⚠
- 天蓋用には適していません。

- Specifications**
- Material: Stainless steel plate (SUS304)
  - Finish: Mirror surface buffing
- Specific use**
- Control boards, structures and windows of ships
- ⚠
- Not suitable for canopies.



商品番号 Product No.	RoHS 10	L	許容荷重N Allowable load	製品質量(g) Mass	コード Code	単価	量販価格	
							数量	単価
B-1452-0		95	294	230	10800			
B-1452-1		80		205	10801			
B-1452-2		65		185	10802			
B-1452-3		50		175	10803			

●: RoHS10指令対応品 ※大量のご注文は更にお安くなります。  
▲: RoHS10指令に対応可能です。

長蝶番

平蝶番

裏蝶番

抜差し蝶番

段付蝶番

クリーンヒンジ

特装車蝶番

フリーザーヒンジ

特殊蝶番

トルクヒンジ

STAYS  
ステー  
周辺機器  
(B)

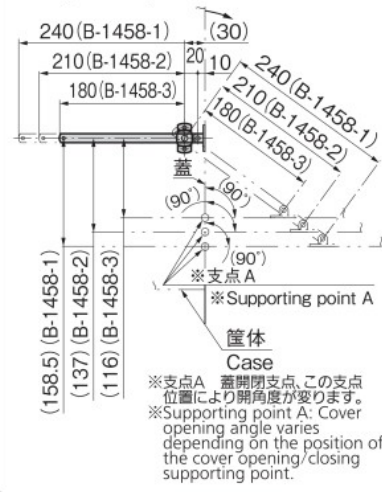
**B-1458**  
ステンレス製



**前蓋用ステー**  
STAYS



参考作動例  
Example of operation

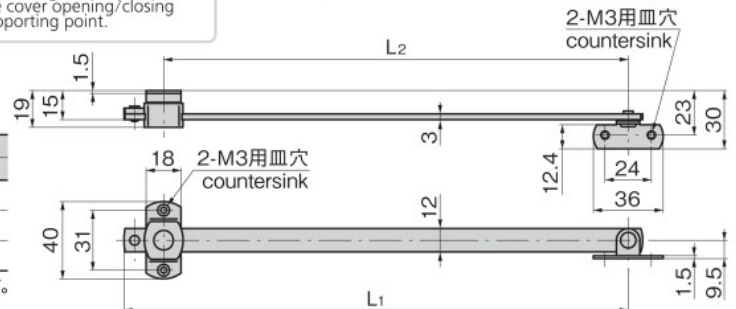


特徴 Feature

- ステンレス製で耐食性に優れています。
- スライド部分に樹脂を使用しており、作動が非常に滑らかです。
- 左右兼用型
- Corrosion-resistant stainless steel is used.
- Slide section uses plastic so move is smooth.
- For both left type and right type.

- 仕様**
- 材質: ステンレス鋼板(SUS304)
  - 表面仕上: ヘアライン仕上
  - 許容荷重: 196N
  - 前蓋用
- 用途**
- 計測機器・通信機器
- 納期**
- 標準在庫品

- Specifications**
- Material: Stainless steel plate (SUS304)
  - Finish: Hairline finish
  - Allowable load: 196N
  - Used for front covers
- Specific use**
- Measuring and communication equipment



商品番号 Product No.	RoHS 10	L1	L2	製品質量(g) Mass	コード Code	単価	量販価格	
							数量	単価
B-1458-1	●	260.5	240	100	10818			
B-1458-2	●	230.5	210	90	10819			
B-1458-3	●	200.5	180	80	10820			

●: RoHS10指令対応品 ※大量のご注文は更にお安くなります。  
▲: RoHS10指令に対応可能です。