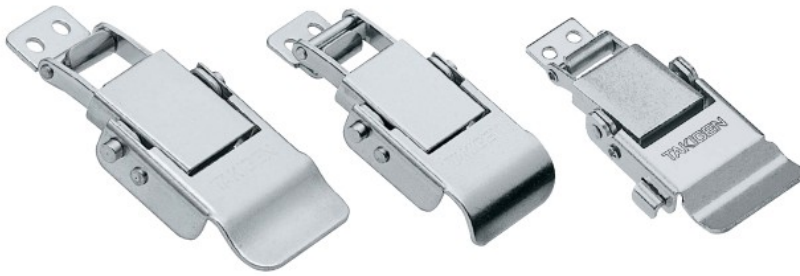




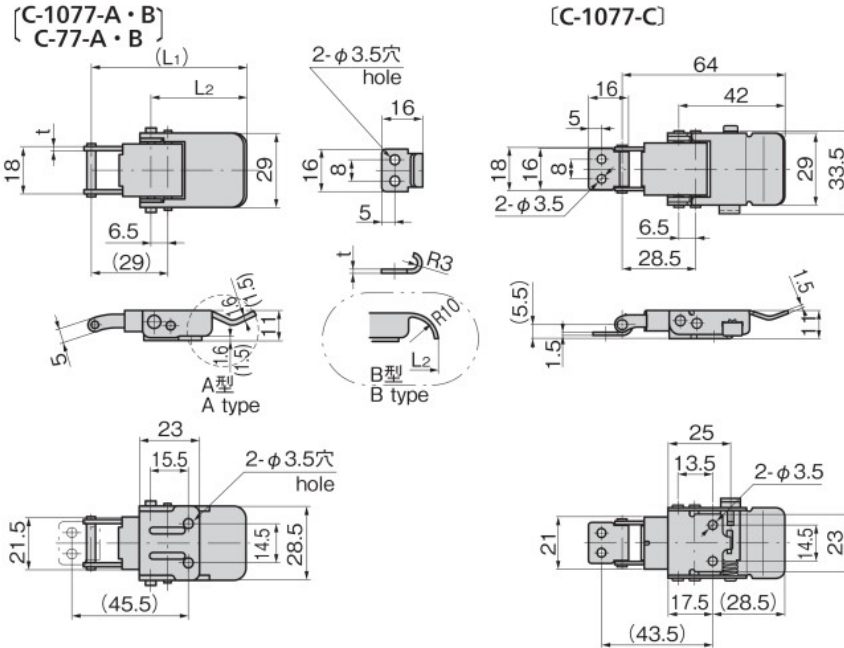
C-1077 C-77
ステンレス製 鉄製



C-1077-A

C-1077-B

C-1077-C



特徴 Feature

- 振動でラッチが外れない安全ロック機構付です。(C-1077-C)
- スプリングの作用で締め付けができます。
- With safety lock mechanism latch does not slip off even if vibration occurs. (C-1077-C)
- Built-in spring and tightening is easy.

[C-1077]

- 仕様 ● 材質: ステンレス鋼板(SUS304)
● 表面仕上: バレル研磨

[C-77]

- 仕様 ● 材質: 冷間圧延鋼板(SPCC)
● 表面仕上: 亜鉛めっきクロメート処理(MFZn-C)

- 用途 ● 計測機器・分電盤・各種ケースの蓋止め
納期 ● 標準在庫品

[C-1077]

- Specifications ● Material: Stainless steel plate. (SUS304)
● Finish: Barrel polishing

[C-77]

- Specifications ● Material: Cold rolled steel plate. (SPCC)
● Finish: Zinc plating chromate treatment (MFZn-C)
Specific use ● Measuring equipment, distribution boards and cover stoppers for various cases

※本図は締代0mmの場合です。
※Drawings show the tightening margin of 0mm.

締代(mm) Tightening margin	引張荷重 N Tensile load
0	0
1	190
2	240
3	280
4	310

商品番号 Product No.		RoHS 10		(L1)	L2	t		製品質量(g) Mass	SUS		SPCC		量販価格				
SUS	SPCC	SUS	SPCC			SUS	SPCC		コード Code	単価	コード Code	単価	数量	単価	数量	単価	
C-1077-A	C-77-A	●	●	60.5	38	1.5	1.6	45	20832		20319						
C-1077-B	C-77-B	●	●	56.5	34	1.5	1.6	45	20833		20320						
C-1077-C		●		図による				48	23046								

●: RoHS10指令対応品 ▲: RoHS10指令に対応可能です。

※大量のご注文は更にお安くなります。

C-526
黄銅製

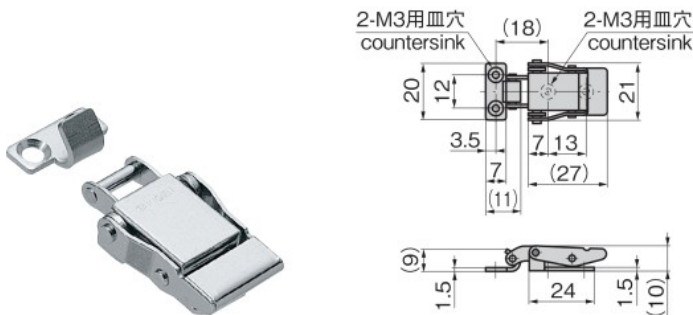
RoHS 10 スプリングキャッチ
SPRING CATCHES

特徴 Feature

- レバーがばね圧により押付けられているため振動などによって外れることはありません。
- Lever is held in place due to spring pressure so it's not removed even if vibration or other occurs.

- 仕様 ● 材質: 黄銅板(C2680R)
● 表面仕上: ニッケルめっき(MBNI)
● 引張荷重: 締代0.5mmで49N
- 用途 ● 計測機器・分電盤
- 納期 ● 標準在庫品

- Specifications ● Material: Brass plate (C2680R)
● Finish: Nickel plating (MBNI)
● Tensile load (when the tightening margin is 0.5mm): 49N
- Specific use ● Measuring equipment and distribution boards



C-526

※本図は締代0mmの場合です。
※Drawings show the tightening margin of 0mm.

商品番号 Product No.	RoHS 10	製品質量(g) Mass	コード Code	単価	量販価格	
					数量	単価
C-526	●	25	20743			

●: RoHS10指令対応品
▲: RoHS10指令に対応可能です。

※大量のご注文は更にお安くなります。