

**C-1086**  
ステンレス製

**C-86**  
黄銅製



**角型パチン錠**  
SNAP FASTENERS

ファスナー・ラッチ錠・キャッチ  
錠前装置・周辺機器

ファスナー

ラッチ錠

ドア  
キャッチ

スナッチ  
ロック

コントロール  
センター

パイプ  
関連金具

グレーティング  
ロック

工業用  
錠前

電磁波  
対策

パッキン

窓枠・カード  
ホルダー

ゴム脚・  
プロメット

周辺機器  
(C)

充電器用  
金具

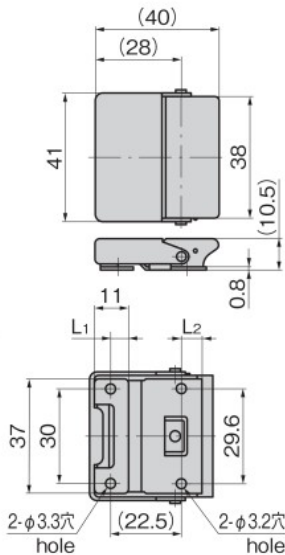
フリーザー  
金具

ラッシング  
システム



C-1086

※本図は締代0mmの場合です。  
※Drawings show the tightening margin of 0mm.



商品番号 Product No.	RoHS 10	L1	L2	コード Code	単価	量販価格	
						数量	単価
C-1086	●	6.3	7.3	24636			
C-86	●	(6)	(7.5)	20328			

●: RoHS10指令対応品 ▲: RoHS10指令に対応可能です。 ※大量のご注文は更にお安くなります。

特徴 Feature

- 受けが本体の内側に隠れデザイン的に優れています。
- It's a smart design: catch is hidden inside the main body.

仕様	● 製品質量: C-1086/30g・C-86/34g
[C-1086]	● 材質: 冷間圧延ステンレス鋼板 (SUS304)
	● 表面仕上: 光沢バレル研磨
[C-86]	● 材質: 黄銅板 (C2680)
	● 表面仕上: クロムめっき (MBCr)
	● 引張荷重: 29N
用途	● 計測機器・アタッチケース・分電盤
納期	● 標準在庫品

Specifications	● Mass: C-1086: 30g/C-86: 34g
[C-1086]	● Material: Cold rolled stainless steel plate (SUS304)
	● Finish: Gloss barrel polishing
[C-86]	● Material: Brass plate (C2680)
	● Finish: Chrome plating (MBCr)
	● Tensile load: 29N
Specific-use	● Measuring equipment, attache cases and distribution boards

**ワンタッチカバン錠**  
ONE TOUCH FASTENERS

特徴 Feature

- スライダーを矢印方向に押しとロックが解除します。
- Lock is released by pushing the slider in the direction of arrow.

仕様	● 材質: 亜鉛合金 (ZDC)
	● 表面仕上: クロムめっき (MZCr)
	● 引張荷重: 49N
	● 付属品: キー1本
用途	● 計測機器・アタッチケース
納期	● 標準在庫品

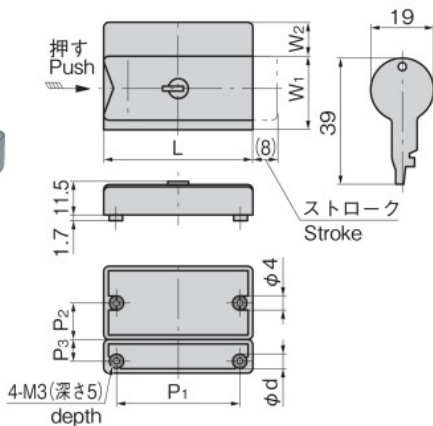
Specifications	● Material: Zinc alloy (ZDC)
	● Finish: Chrome plating (MZCr)
	● Tensile load: 49N
	● Accessories: One key
Specific use	● Measuring equipment and attache cases

**C-87**  
亜鉛合金製



C-87-1-R

※本図は締代0mmの場合です。  
※Drawings show the tightening margin of 0mm.



商品番号 Product No.	RoHS 10	L	W1	W2	P1	P2	P3	φd	製品質量(g) Mass	コード Code	単価	量販価格	
												数量	単価
C-87-1-L		50	24.5	11.3	42.5	12.5	7.6	4.8	63	20329			
C-87-1-R										20330			
C-87-2-L		45	21.8	10	39	9.9	7	4.2	50	20331			
C-87-2-R										20332			

●: RoHS10指令対応品 ▲: RoHS10指令に対応可能です。 ※大量のご注文は更にお安くなります。

**C-48**  
黄銅製



**流線型パチン錠**  
SNAP FASTENERS

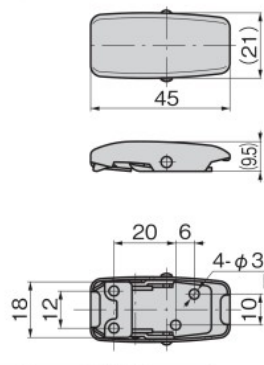


C-48-A

C-48-C

[C-48-A]

[C-48-C]



※本図は締代0mmの場合です。  
※Drawings show the tightening margin of 0mm.

商品番号 Product No.	RoHS 10	コード Code	単価	量販価格	
				数量	単価
C-48-A	●	20277			
C-48-C	●	20279			

●: RoHS10指令対応品 ▲: RoHS10指令に対応可能です。 ※大量のご注文は更にお安くなります。

特徴 Feature

- 受けが本体の内側に隠れデザイン的に優れています。
- It's a smart design: catch is hidden inside the main body.

仕様	● 材質: 黄銅板 (C2801P)
	● 表面仕上: クロムめっき (MBCr)
	● 引張荷重: 29N
	● 製品質量: C-48-A/17g・C-48-C/11g
用途	● 計測機器・アタッチケース・小型分電盤
納期	● 標準在庫品
⚠	● C-48-Aの取付けはリベットを使用してください。

Specifications	● Material: Brass plate (C2801P)
	● Finish: Chrome plating (MBCr)
	● Tensile load: 29N
	● Mass: C-48-A: 17g/C-48-C: 11g
Specific-use	● Measuring equipment, attache cases and small distribution boards
⚠	● Use a rivet to install C-48-A.