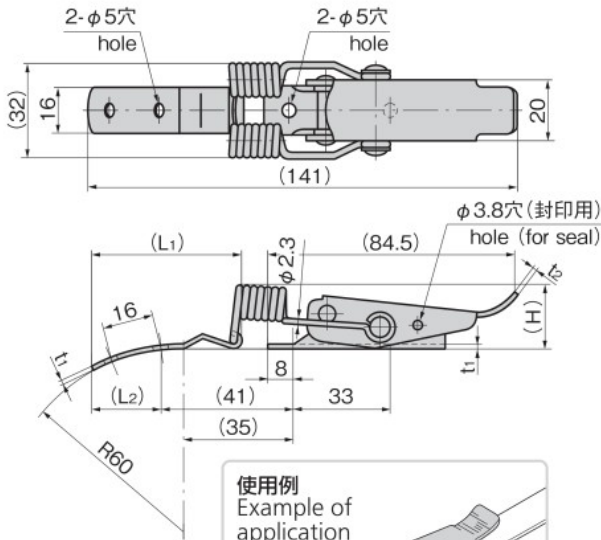


**C-1227**  
ステンレス製

**C-227**  
鉄製



C-1227



※本図は締代0mmの場合です。  
※Drawings show the tightening margin of 0mm.



**円筒用キャッチクリップ**  
CATCH CLIPS FOR CYLINDRICAL OBJECTS

特徴 Feature

- 円面・球面で使用できます。
- ステンレス製で耐食性に優れています。(C-1227)
- Can be used for circular and spherical surfaces.
- Corrosion-resistant stainless steel is used. (C-1227)

[C-1227]

- 材 質: 冷間圧延ステンレス鋼板 (SUS304)
- 仕様
- 表面仕上: パレル研磨
- 引張荷重: 締代1mmで29N
- 製品質量: 76g

[C-227]

- 材 質: 冷間圧延鋼板 (SPCC)
- 仕様
- 表面仕上: 亜鉛めっきクロメート処理 (MFZn-C)
- 用途
- 高圧ケーブルの結束バンド・特殊形状容器の蓋止め
- 円筒エアダクトの点検口
- 納期
- 標準在庫品

[C-1227]

- Material: Cold rolled stainless steel plate (SUS304)
- Specifications
- Finish: Barrel polishing
- Tensile load (when the tightening margin is 1mm): 29N
- Mass: 76g

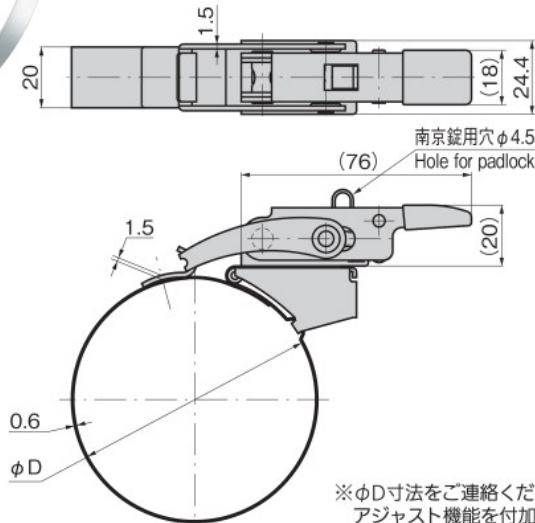
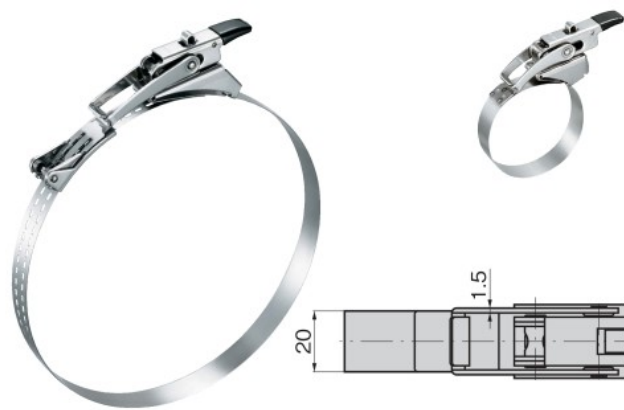
[C-227]

- Material: Cold rolled steel plate (SPCC)
- Specifications
- Finish: Zinc plating chromate treatment (MFZn-C)
- Specific-use
- High-voltage cable binding bands and cover stoppers for special shape container
- Cylindrical air duct inspection entrance

商品番号 Product No.	RoHS 10	(L1)	(L2)	(H)	t <sub>1</sub>	t <sub>2</sub>	コード Code	単価	量販価格	
									数量	単価
C-1227	●	47	23.5	22	1.5	1.5	20923			
C-227	▲	50	23	20	1.6	2	21802			

●: RoHS10指令対応品  
▲: RoHS10指令に対応可能です。  
※大量のご注文は更にお安くなります。

**C-1224-Loop**  
ステンレス製



**ループファスナー**  
STAINLESS STEEL BINDING FASTENERS

特徴 Feature

- ステンレス製で耐食性に優れています。
- 円筒形専用のファスナーでワンタッチで結束が可能です。
- ファスナーのロック機構で耐振性に優れています。
- 南京錠で施錠できます。
- Made from corrosion-resistant stainless steel.
- Easy-to-use fastener specially designed for cylindrical objects.
- The fastener lock mechanism is vibration resistant.
- Can be locked with a padlock.

- 仕様
- 材 質: 冷間圧延ステンレス鋼板 (SUS304)
- 表面仕上: パレル研磨
- 用途
- 円筒形の結束
- 納期
- 特注品・・・納期お問合せください
- 備考
- 受注生産品(直径などの詳細をご連絡ください。)
- 南京錠はC-555(1255ページ)をご参照ください。

- Specifications
- Material: Cold rolled stainless steel plate (SUS304)
- Finish: Barrel polishing
- Specific use
- Binding of cylindrical objects
- Remarks
- Made to order (Contact us with details of diameter, etc.)
- For padlock C-555, see page 1255.

※φD寸法をご連絡ください。(最少直径はφ50です。)φ100以上はファスナーにアジャスト機能を付加できます。  
※Please contact TAKIGEN with the dimension for φD. (Minimum diameter is φ50.) Adjustment capability can be added to fasteners of φ100 or more.