

鍵付ラッチ錠

C-1117

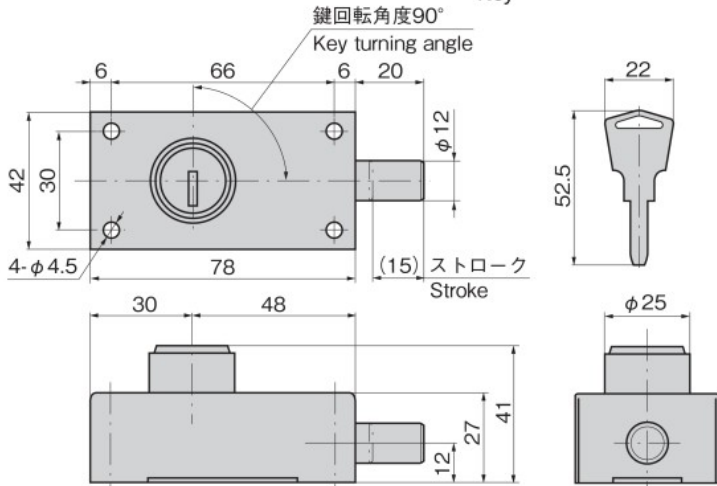
ステンレス製



C-1117-2A



キーNo. W01388
Key



商品番号 Product No.	RoHS 10	備考 Remarks	製品質量(g) Mass	コード Code	単価	量販価格	
						数量	単価
C-1117-2A	●	1カ所抜 One-point removal	320	21557			
C-1117-2B	▲	2カ所抜 Two-point removal	320	21558			

●: RoHS10指令対応品
▲: RoHS10指令に対応可能です。
※大量のご注文は更にお安くなります。



シリンダーデッドロック
CYLINDER DEADLOCKS

特徴 Feature

- 直径12mmのデッドボルトで安全性重視
 - 面付けで後加工でも取り付けられます。
 - 錠前は特殊ピンの配列により豊富な鍵違いが得られます。
 - マスター方式の組込みができます。
 - ステンレス製で耐食性に優れています。
- Deadlocking bolt with diameter of 12mm is used. It's safety-conscious.
 - Surface attachment is possible.
 - Lock has many varied key differences with special pin alignment.
 - Incorporating of master system is possible.
 - Corrosion-resistant stainless steel is used.

仕様	<ul style="list-style-type: none"> ● 材質: 本体/冷間圧延ステンレス鋼板(SUS304) (ステンレスカバー付) ● 錠前/快削黄銅棒(C3604BD) ● 表面仕上:ヘアライン仕上 ● 鍵番号:W01388 ● 最大鍵違い数:17万7,000通り ● 付属品:キー2本
用途	● 自動販売機・キュービクル・船舶・車両
納期	● 標準在庫品
備考	● マスター方式の組込みはお問合せください。

Specifications	<ul style="list-style-type: none"> ● Material: Main body: Cold rolled stainless steel plate (SUS304) (With stainless steel cover) ● Lock: Free cutting brass bar (C3604BD) ● Finish: Hairline finish ● Key No.: W01388 ● No. of max. key differences: 177,000 ● Accessories: Two keys
Specific use	● Vending machines, cubicles, ships and vehicles

C-65-A

亜鉛合金製



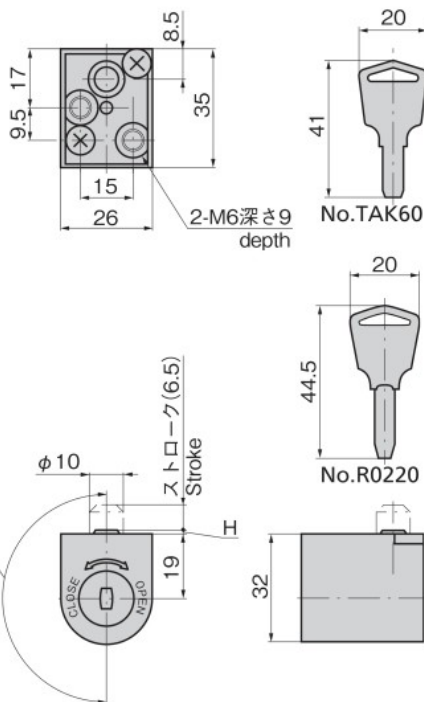
C-65-A-2



キーNo.TAK60
Key



キーNo.R0220
Key



特徴 Feature

- 錠前は操作性に優れた防塵シャッター付新型リバーシブルキーTAK60を標準装備(C-65-A-TAK60)
 - 鍵は180°回転で施錠時、解錠時ともに抜差しできます。
 - 鍵はリバーシブルです。
- The lock comes standard with the TAK60, a newstyle reversible key with an easy-to-use dustproof shutter.
 - Key can be inserted/removed at 180° turn when locking/unlocking.
 - Key is reversible.

仕様	<ul style="list-style-type: none"> ● 材質:亜鉛合金(ZDC) ● 表面仕上:クロムめっき(MZCr) ● 鍵番号:TAK60・R0220 ● 付属品:キー2本
用途	● 車両関係・カースtereo
納期	● 標準品・・・納期お問合せください
備考	● 鍵違いも製作します。 ● 従来品(C-65)を改良しました。

Specifications	<ul style="list-style-type: none"> ● Material: Zinc alloy (ZDC) ● Finish: Chrome plating (MZCr) ● Key No.: TAK60, R0220 ● Accessories: Two keys
Specific use	● Vehicles and car stereos
Remarks	● The current C-65 has been improved.

商品番号 Product No.	RoHS 10	H	製品質量(g) Mass	コード Code	単価	量販価格	
						数量	単価
C-65-A-1-TAK60	●	1	134	23684			
C-65-A-1	●			21359			
C-65-A-2-TAK60	●	8	137	23683			
C-65-A-2	●			21360			

●: RoHS10指令対応品
▲: RoHS10指令に対応可能です。
※大量のご注文は更にお安くなります。



シリンダー付ロックボルト
CYLINDER LOCK BOLTS