

C-41
亜鉛合金製

ファスナー・ラッチ錠・キャッチ
錠前装置・周辺機器

ファスナー

ラッチ錠
LATCHES

ドア
キャッチ

スナッチ
ロック

コントロール
センター

パイプ
関連金具

グレーシング
ロック

工業用
錠前

電磁波
対策

パッキン

窓枠・カード
ホルダー

ゴム脚・
グロメット

周辺機器
(C)

充電器用
金具

フリーザー
金具

ラッシング
システム



大型リングラッチ
LARGE RING LATCHES

特徴 Feature

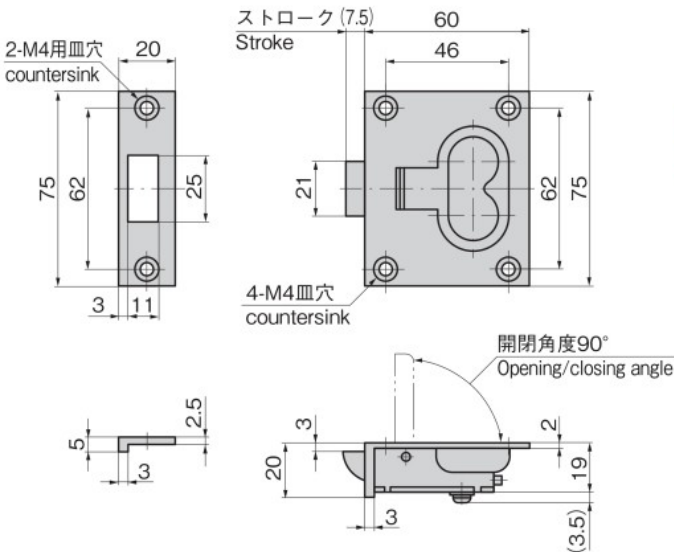
- リングを起こすとラッチが作動し扉が開けられます。閉める場合はワンタッチで閉まります。
- Putting the lever upright actuates the latch to open the door. To close the door just one-touch push.

仕様	● 材質: 亜鉛合金 (ZDC) ● 表面仕上: クロムめっき (MZCr)
用途	● 配分電盤・木製家具・車両関係の工具箱
納期	● 標準在庫品
備考	● 大型はA-154・A-254をご使用ください。

Specifications	● Material: Zinc alloy (ZDC) ● Finish: Chrome plating (MZCr)
Specific-use	● Power/distribution boards, wooden furniture and tool boxes for vehicle
Remarks	● Use A-154/254 for large type.

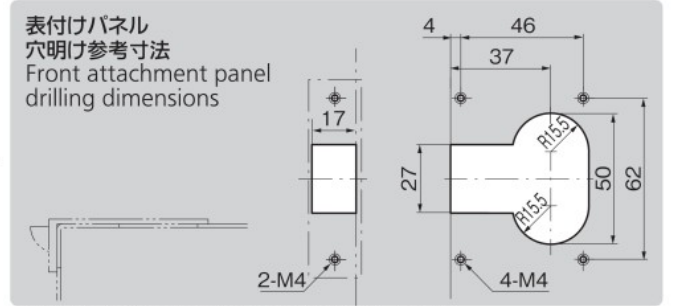


C-41



商品番号 Product No.	RoHS 10	製品質量 (g) Mass	コード Code	単価	量販価格	
C-41	●	180	20273		数量	単価

●: RoHS10指令対応品 ※大量のご注文は更にお安くなります。
▲: RoHS10指令に対応可能です。



※裏付けのパネル穴明け寸法は異なります。お問合せください。
※Rear attachment panel drilling dimensions are different.

C-41-3 アルミニウム製
C-41-3Z 亜鉛合金製

リングラッチ
RING LATCHES

特徴 Feature

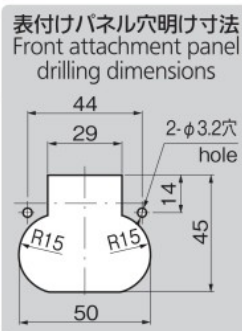
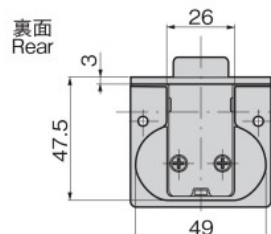
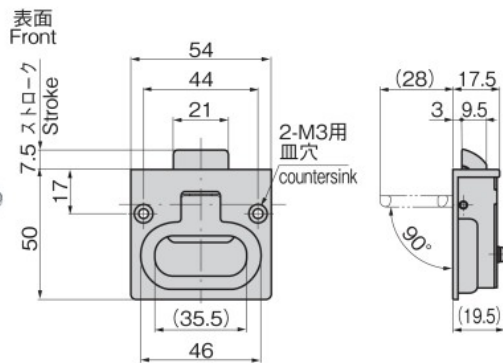
- リングを起こすとラッチが作動し、扉が開けられます。閉扉時はワンタッチです。
- Putting the lever upright actuates the latch to open the door. To close the door just one-touch push.

仕様	● 材質: C-41-3/アルミニウム合金 (ADC) C-41-3Zn/亜鉛合金 (ZDC) ● 表面仕上: C-41-3/梨地クロムめっき (MACr) C-41-3Zn/梨地サチライトクロムめっき (MZCr)
用途	● 配分電盤・点検口・車両の工具箱
納期	● 標準在庫品
備考	● 大型はA-154・A-254をご使用ください。

Specifications	● Material: C-41-3: Aluminum alloy (ADC) C-41-3Zn: Zinc alloy (ZDC) ● Finish: C-41-3: Aventurine chrome plating (MACr) C-41-3Zn: Aventurine satellite chrome plating (MZCr)
Specific-use	● Power/distribution boards, inspection entrance and tool boxes for vehicle
Remarks	● Use A-154/254 for large type.



C-41-3



商品番号 Product No.	RoHS 10	製品重量 (g) Mass	コード Code	単価	量販価格	
C-41-3		64	22300		数量	単価
C-41-3Zn	●	120	23549			

●: RoHS10指令対応品 ※大量のご注文は更にお安くなります。
▲: RoHS10指令に対応可能です。 ※裏付けのパネル穴明け寸法は異なります。お問合せください。
※Rear attachment panel drilling dimensions are different.