

C-1011

ステンレス製

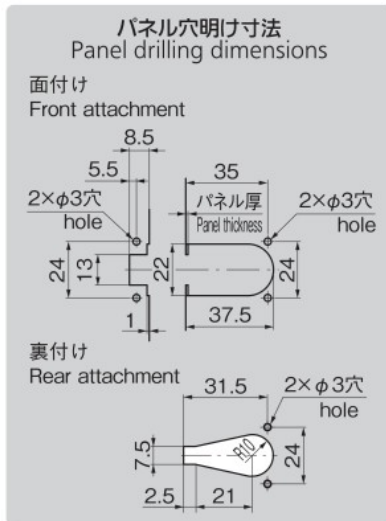


平面ラッチ錠 小型ラッチ SNAP LATCHES

ファスナー・ラッチ錠・キャッチ
錠前装置・周辺機器



C-1011



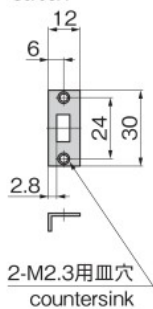
※表付けのパネル穴明け寸法は異なります。お問合せください。
※Front attachment panel drilling dimensions are different.

特徴 Feature

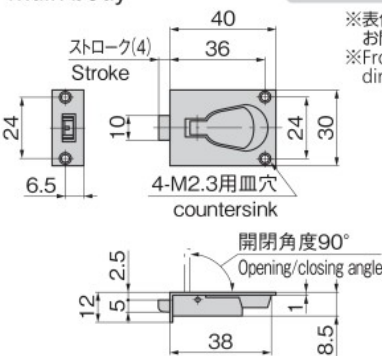
- レバーを起こすとラッチが作動し扉や蓋が開けられます。閉める場合はワンタッチで閉まります。
- Putting the lever upright actuates the latch to open the door or cover. To close just one-touch push.

仕様	<ul style="list-style-type: none"> 材質：冷間圧延ステンレス鋼板 (SUS304) 表面仕上：ヘアライン仕上
用途	<ul style="list-style-type: none"> 計測機器・木製家具・小型分電盤・建物の点検口
納期	<ul style="list-style-type: none"> 標準在庫品
Specifications	<ul style="list-style-type: none"> Material: Cold rolled stainless steel plate (SUS304) Finish: Hairline finish
Specific-use	<ul style="list-style-type: none"> Measuring equipment, wooden furniture, small distribution boards and inspection entrance for building

【受け】 Catch



【本体】 Main body



商品番号 Product No.	RoHS 10	製品質量 (g) Mass	コード Code	単価	量販価格	
C-1011	●	25	20792		数量	単価

●: RoHS10指令対応品 ▲: RoHS10指令に対応可能です。 ※大量のご注文は更にお安くなります。

ファスナー

LATCHES ラッチ錠

ドアキャッチ

スナッチロック

コントロールセンター

パイプ関連金具

グレーチングロック

工業用錠前

電磁波対策

C-10

黄銅製



無線パチン錠 SNAP LATCHES

パッキン

扉枠・カードホルダー

ゴム脚・グロメット

周辺機器 (C)

充電器用金具

フリーザー金具

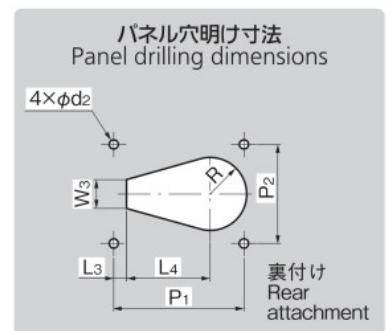
ラッシングシステム



C-10-1



C-10-4

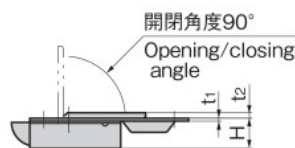
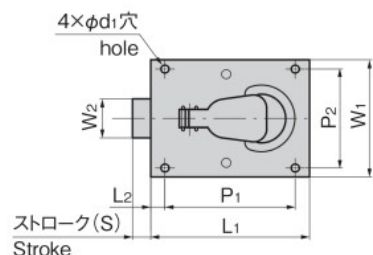


特徴 Feature

- レバーを起こすとラッチが作動し扉が開けられます。閉める場合はワンタッチで閉まります。
- 薄型で、パネル面に直付けで使用できます。
- Putting the lever upright actuates the latch to open the door. To close the door just one-touch push.
- It's thin type so it can be attached directly to the panel surface.

仕様	<ul style="list-style-type: none"> 材質：黄銅板 (C2680R) 表面仕上：ニッケルめっき (MBNi)
用途	<ul style="list-style-type: none"> 分電盤・自動販売機・計測機器・コンピュータ・点検口
納期	<ul style="list-style-type: none"> 標準在庫品
Specifications	<ul style="list-style-type: none"> Material: Brass plate (C2680R) Finish: Nickel plating (MBNi)
Specific-use	<ul style="list-style-type: none"> Distribution boards, vending machines, measuring equipment, computers and inspection entrance

※表付けのパネル穴明け寸法は異なります。お問合せください。
※Front attachment panel drilling dimensions are different. Consult us.



商品番号 Product No.	RoHS 10	L1	L2	L3	L4	W1	W2	W3	H	t1	t2	P1	P2	φd1	φd2	R	(S)	製品質量 (g) Mass	コード Code	単価	量販価格	
																					数量	単価
C-10-1	●	61	5.5	5	32	45	15	11	11.5	1.2	2	50	38	3	3.5	14	7	66	20019			
C-10-2	●	55	5	2.5	30	32	11.5	7	8.5	1.2	2	45	24	3	3.5	13	5.5	40	20020			
C-10-3	●	45	4	2.5	26.5	26	9.5	6	8	1.2	2	37	20	2.5	3	9.5	4.5	28	20021			
C-10-4	●	38	3	2	22.5	22	7.5	6	7.5	1.2	2	33	17.5	2	2.5	8.5	3.5	18	20022			
C-10-5	●	30	3	1.5	18	17	6	6	6.5	1.2	2	25	13	1.5	2	6	3	11	20023			
C-10-6	●	26	1.5	4	14	13	5	5	6	0.8	1.5	23	10	1.5	2	5	2.5	6	20024			

●: RoHS10指令対応品 ▲: RoHS10指令に対応可能です。

※大量のご注文は更にお安くなります。

23.01

TAKIGEN
総合 26
1075